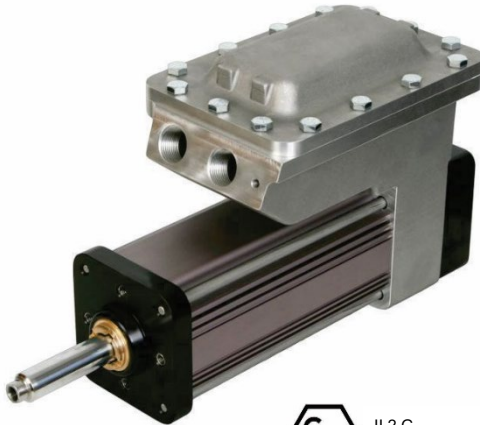


# EL100 Explosion-Proof Actuator Installation and Service Manual



II 2 G  
Ex d IIB+H<sub>2</sub> T3 Gb IP66



163694  
Class I Division 1  
Groups B, C, D, T3



2813

Information furnished by Exlar Corporation is believed to be accurate and reliable. However, no responsibility is assumed by Exlar Corporation for its use. Exlar reserves the right to change the design and operation of the equipment described herein and any associated motion products that may appear in this document. Information in this document pertaining to equipment not furnished by Exlar should be confirmed by that equipment manufacturer. Exlar assumes no responsibility for changes to information by other manufacturers or errors in that information or the description of that information. Information in this document is subject to change without notice.

***This document does not contain any export controlled technical data.***

## **Warranty and Limitations of Liability**

Please see our warranty on our website here: <https://actuation.curtisswright.com/en-gb/about/terms-conditions> for details.

**TABLE OF CONTENTS**

Warranty and Limitation of Liability ..... 1

Table of Contents ..... 3

Safety Considerations ..... 4

Actuator Description & Markings .....37

Installation .....46

    Mechanical Installation.....46

        Lubrication.....46

        Mounting Configurations.....46

    General Operation .....51

    Electrical Installation.....52

        Introduction.....52

        Actuator Connections .....53

        Actuator (Motor) Power.....54

        Actuator (Motor) Feedback.....54

    Grounding .....55

Service & Maintenance.....66

Returning Product for Repair .....66

Certifications .....67

## SAFETY CONSIDERATIONS

As with any electro-mechanical device, safety must be considered during the installation and operation of the actuator and controller. Throughout this manual you will see paragraphs marked with CAUTION and WARNING signs as shown below.

### WARNING



#### English

"Warning" indicates the information following is essential to avoiding a safety hazard.

#### Bulgarian

"Предупреждение" показва, че информацията, която следва, е много важна за избягване на рискове, свързани с безопасността.

#### Croatian

"Upozorenje" označava da su navedene informacije bitne za izbjegavanje opasnosti.

#### Czech

„Varování“ označuje informace, které jsou zásadní pro zabránění bezpečnostním rizikům.

#### Danish

"Advarsel" angiver, at den efterfølgende information er afgørende, hvis sikkerhedsfarer skal undgås.

#### Dutch

"Waarschuwing" geeft aan dat de volgende informatie van essentieel belang is om een gevaarlijke situatie te vermijden.

#### Estonian

"Hoiatus" viitab teabele, milles esitatud nõuete järgimine on ohtude vältimiseks oluline.

#### Finnish

"Varoitus" tarkoittaa, että seuraavat tiedot ovat välttämättömiä työturvallisuusriskin välttämiseksi.

#### French

« Avertissement » indique que les informations suivantes sont essentielles pour éviter un risque d'accident.

#### German

"Warnung" zeigt an, dass die folgende Information wichtig ist, um eine Sicherheitsgefahr zu vermeiden.

#### Greek

Η λέξη "Προειδοποίηση" επισημαίνει ότι οι πληροφορίες που ακολουθούν είναι απαραίτητες για την αποφυγή ενός κινδύνου ασφάλειας.

#### Hungarian

A "Figyelmeztetés" jelölés azt jelenti, hogy a biztonsági kockázat elkerülése érdekében követni kell a jelölés melletti útmutatást.

#### Irish

Tugann "Rabhadh" le fios go bhfuil an t-eolas a leanas riachtanach chun riosca sábháilteachta a sheachaint.

**Italian**

"Avviso" indica che le informazioni che seguono sono essenziali per evitare rischi alla sicurezza.

**Latvian**

"Bīdinājums" norāda, ka sekojošā informācija ir būtiska, lai izvairītos no briesmām.

**Lithuanian**

„Įspėjimas“ nurodo informaciją, kurios būtina laikytis, norint išvengti pavojaus saugai.

**Maltese**

"Twissija" tfisser li l-informazzjoni li jmiss hija essenzjali biex tiġi evitat periklu ta' sigurtà.

**Polish**

„Ostrzeżenie“ wskazuje, że kolejne informacje są zasadnicze w zakresie unikania zagrożenia bezpieczeństwa.

**Portuguese**

"Aviso" indica que a informação que se segue é essencial para evitar um perigo de segurança.

**Romanian**

"Avertisment" indică faptul că informația care urmează este esențială pentru a evita un pericol privind securitatea.

**Slovak**

„Varovanie“ znamená, že dodržiavanie uvedených informácií je nevyhnutné na zabránenie vzniku bezpečnostného rizika.

**Slovenian**

"Opozorilo" označuje informacije, ki jih je treba obvezno upoštevati, da preprečite varnostno nevarnost.

**Spanish**

"Advertencia" indica que la siguiente información resulta esencial para evitar un peligro para la seguridad.

**Swedish**

"Varning" anger att den följande informationen är viktig för att undvika en säkerhetsrisk.

**CAUTION****English**

"Caution" indicates the information following is necessary for avoiding a risk of damage to the product or other equipment.

**Bulgarian**

"Внимание" показва, че информацията, която следва, е необходима за избягване на риск от повреда на продукта или на друга апаратура.

**Croatian**

"Oprez" označava da su navedene informacije potrebne za izbjegavanje opasnosti od oštećenja proizvoda ili druge opreme.

**Czech**

„Upozornění“ označuje informace, které jsou důležité pro zabránění riziku poškození výrobku a dalších zařízení.

**Danish**

„Forsigtig“ angiver, at den efterfølgende information er nødvendig, hvis risikoen for skader på produktet eller andet udstyr skal undgås.

**Dutch**

„Let op“ geeft aan dat de volgende informatie van belang is om het risico van beschadiging van het product of andere apparatuur te vermijden.

**Estonian**

„Ettevaatust“ viitab teabele, milles esitatud nõuete järgimine on seadme või muu varustuse vigastumiseohtu vältimiseks vajalik.

**Finnish**

„Varoitus“ tarkoittaa, että seuraavat tiedot ovat välttämättömiä tuotteen tai muiden laitteiden vaurioitumisriskin välttämiseksi.

**French**

« Précaution » indique que les informations suivantes sont nécessaires pour éviter un risque d'endommagement du produit ou d'autre matériel.

**German**

„Vorsicht“ gibt an, dass die folgende Information notwendig ist, um die Gefahr einer Beschädigung von Produkt oder anderen Geräten zu vermeiden.

**Greek**

Η λέξη “Προσοχή” επισημαίνει ότι οι πληροφορίες που ακολουθούν είναι απαραίτητες για την αποφυγή ενός κινδύνου ζημιάς στο προϊόν ή σε άλλον εξοπλισμό.

**Hungarian**

A “Vigyázat” jelölés azt jelenti, hogy a termék és más készülékek károsodásának elkerülése érdekében követni kell a jelölés melletti útmutatást.

**Irish**

Léiríonn “Rabhadh” go bhfuil an fhaisnéis seo a leanas riachtanach chun riosca damáiste don táirge nó do threalamh eile a sheachaint.

**Italian**

„Attenzione“ indica che le informazioni che seguono sono necessarie per evitare il rischio di danneggiamento del prodotto o altra attrezzatura.

**Latvian**

„Uzmanību“ norāda uz sekojošu informāciju, kas ir nepieciešama, lai izvairītos no bojājuma riska izstrādājumam vai citai iekārtai.

**Lithuanian**

„Atsargiai“ nurodo informaciją, kurios reikia laikytis, norint išvengti gaminio ar kitos įrangos apgadinimo rizikos.

### **Maltese**

“Attenzjoni” tindika li l-informazzjoni li ġejja hija meħtieġa biex jiġi evitat riskju ta' ħsara lill-prodott jew tagħmir ieħor

### **Polish**

„Przeostroga” wskazuje, że kolejne informacje są niezbędne w zakresie unikania ryzyka uszkodzenia produktu lub innego sprzętu.

### **Portuguese**

“Atenção” indica que a informação que se segue é necessária para evitar um risco de danos para o produto ou outros equipamentos.

### **Romanian**

“Precauție” indică faptul că informația care urmează este necesară pentru a evita riscul deteriorării produsului sau altui echipament.

### **Slovak**

„Upozornenie“ znamená, že dodržiavanie uvedených informácií je nevyhnutné na vyhnutie sa riziku poškodenia produktu alebo iných zariadení.

### **Slovenian**

“Pozor” označuje informacije, ki jih je treba upoštevati, da preprečite tveganje poškodb drugih izdelkov ali opreme.

### **Spanish**

“Precaución” indica que la siguiente información es necesaria para evitar un riesgo de daños al producto u otros equipos.

### **Swedish**

“Försiktighet” anger att den följande informationen är viktig för att undvika risk för skada på produkten eller annan utrustning.

## **WARNING**



### **English**

#### **General**

Failure to follow safe installation guidelines can cause death or serious injury. The voltages used in the product can cause severe electric shock and/or burns and could be lethal. Extreme care is necessary at all times when working with or adjacent to the product. The installation must comply with all relevant safety legislation in the country of use. The forces created by actuator could be lethal or cause severe injury if proper protection is not provided to keep personnel away from moving components.

### **Bulgarian**

#### **Общи**

Неспазването на указанията за безопасна инсталация може да причини смърт или сериозно увреждане. Използването в продукта напрежения могат да доведат до тежък ток удар и/или изгаряния и могат да причинят смърт. Важно е винаги, когато се работи с продукта или в близост до него, да се проявява изключително внимание. Инсталацията трябва да отговаря на всички приложими законови изисквания за безопасност в страната, в която се използва. Силите, създадени от активатора могат да причинят смърт или тежко увреждане, ако не се осигури подходяща защита, ограничаваща достъпа на персонала до движещи се компоненти.

## Croatian

### Opće informacije

Nepridržavanje smjernica za sigurnu instalaciju može prouzročiti smrt ili teške ozljede. Napon koji se koristi u proizvodu može prouzročiti teške udare električne struje i/ili opekotine te može imati smrtni ishod. Tijekom upotrebe proizvoda ili rada u njegovoj blizini potrebna je velika pažnja. Instalacija se mora provesti u skladu sa svim važećim zakonima i propisima države u kojoj će se proizvod upotrebljavati. Sile koje stvara aktuator mogu biti smrtno opasne ili prouzročiti teške ozljede ako se ne osigura pravilna zaštita kojom se sprječava približavanje osoblja pokretnim komponentama.

## Czech

### Všeobecné informace

Nedodržení pokynů pro bezpečnou instalaci může vést ke smrti či vážnému zranění. Napětí použitá v tomto výrobku mohou způsobit vážný úraz elektrickým proudem či popálení a mohou být smrtelná. Při práci s výrobkem nebo v jeho blízkosti vždy dbejte nejvyšší opatrnosti. Instalace musí být provedena v souladu se všemi příslušnými bezpečnostními předpisy dané země. Síly generované aktuátorem mohou být smrtelné nebo mohou způsobit vážné zranění, není-li zaměstnancům poskytnuta dostatečná ochrana bránící kontaktu s pohyblivými součástmi.

## Danish

### Generelt

Manglende overholdelse af retningslinjerne for sikker installation kan medføre dødsfald eller personskader. De spændingsværdier, der anvendes i dette produkt, kan medføre alvorligt elektrisk stød og/eller forbrændinger og kan være livsfarlige. Man skal til enhver tid være yderst påpasselig under arbejde med eller i nærheden af produktet. Installationen skal opfylde alle relevante sikkerhedsregler i det aktuelle land. De kræfter, som aktuatoren frembringer, kan være livsfarlige eller medføre alvorlig personskade, hvis der ikke træffes passende foranstaltninger for at holde personale væk fra bevægelige dele.

## Dutch

### Algemeen

Het niet opvolgen van de installatierichtlijnen kan overlijden of ernstig letsel tot gevolg hebben. De gebruikte spanningen kunnen een ernstige elektrische schok en/of brandwonden veroorzaken en kunnen dodelijk zijn. Te allen tijde dient de uiterste zorgvuldigheid in acht genomen te worden bij het werken met of nabij het product. De installatie moet voldoen aan alle relevante veiligheidswetgeving in het land van gebruik. Als er geen correcte veiligheidsbescherming aanwezig is om personeel uit de buurt van bewegende delen te houden, kunnen de krachten die door de actuator worden genereerd dodelijk of ernstig letsel veroorzaken.

## Estonian

### Üldandmed

Paigaldise ohutusnõuete eiramine võib põhjustada surma või raske kehavigastuse. Seadmel kasutatavad pinged võivad põhjustada raske kehavigastuse ja/või põletuse ja surma. Tootega ja selle ümbruses töötades tuleb olla ülimalt ettevaatlik. Paigaldis peab vastama kõikidele asjakohastele ohutust käsitlevate seadusaktide nõuetele. Kui töötajate kaitseks liikuvate seadmeosade eest ei ole kasutatud nõuetekohaseid kaitseseadiseid, siis võivad täituri poolt tekitatud jõud põhjustada surmavaid või raskeid kehavigastusi.

## Finnish

### Yleistä

Turvallisten asennusohjeiden noudattamatta jättäminen voi aiheuttaa kuoleman tai vakavan vamman. Tuotteessa käytetyt jännitteet voivat aiheuttaa vakavan sähköiskun ja/tai palovammoja ja voivat olla tappavia. Äärimmäistä varovaisuutta on noudatettava aina työskennellessä tuotteen kanssa tai sen lähellä. Asennuksen on oltava kaikkien

käyttömaan asiaankuuluvien turvallisuusmääráysten mukainen. Toimilaitteen luomat voimat voivat olla tappavia tai aiheuttaa vakavia vammoja, jos asianmukaista suojaa ei ole järjestetty pitämään henkilöstöä poissa liikkuvista komponenteista.

## **French**

### **Général**

Le non-respect des consignes d'installation peut entraîner la mort ou des blessures graves. Les tensions utilisées dans ce produit peuvent provoquer une électrocution et/ou des brûlures graves et peuvent être mortelles. Une attention extrême doit être portée en permanence lorsque vous travaillez sur ou à proximité du produit. L'installation doit être conforme à tous les règlements de sécurité en vigueur dans le pays d'utilisation. Les forces créées par l'actionneur peuvent être mortelles ou provoquer des blessures graves si une protection adaptée n'est pas fournie pour empêcher le personnel de s'approcher des éléments en mouvement.

## **German**

### **Allgemein**

Werden die Richtlinien zur sicheren Installation nicht befolgt, kann dies zum Tod oder schweren Verletzungen führen. Die Spannungen, die in diesem Produkt eingesetzt werden, können zu schwerem elektrischen Schock bzw. Verbrennungen führen und zum Tod führen. Es muss immer äußerst vorsichtig vorgegangen werden, wenn mit dem oder in der Nähe des Geräts gearbeitet wird. Die Installation muss allen relevanten Sicherheitsvorschriften des Landes entsprechen, in dem das Gerät eingesetzt wird. Die Kräfte, die vom Auslöser erzeugt werden, können tödlich wirken oder schwere Verletzungen verursachen, wenn keine entsprechenden Schutzvorrichtungen vorhanden sind, um Personal von beweglichen Teilen fern zu halten.

## **Greek**

### **Γενικά**

Αν δεν ακολουθήσετε τις οδηγίες για ασφαλή εγκατάσταση, μπορεί να προκληθεί θάνατος ή σοβαρός τραυματισμός. Οι τάσεις που χρησιμοποιούνται στο προϊόν μπορούν να προκαλέσουν σοβαρή ηλεκτροπληξία ή/ και εγκαύματα και μπορούν να αποβούν μοιραίες. Προσέχετε ιδιαίτερωσ ανά πάσα στιγμή όταν δουλεύετε με ή είστε κοντά στο προϊόν. Η εγκατάσταση πρέπει να συμμορφώνεται με όλη τη σχετική νομοθεσία ασφάλειας στη χώρα χρήσης. Οι ισχείς που δημιουργούνται από τον μηχανισμό κίνησης μπορούν να αποβούν μοιραίες ή να προκαλέσουν σοβαρό τραυματισμό εάν δεν παρέχεται η σωστή προστασία που θα κρατάει το προσωπικό μακριά από τα κινητά μέρη.

## **Hungarian**

### **Általános rész**

A biztonságos telepítésre vonatkozó útmutatás be nem tartása súlyos sérüléshez vagy halálhoz vezethet. A termékben alkalmazott feszültségek súlyos, akár halálos, áramütést és/vagy égési sérüléseket okozhatnak. Különösen gondosan kell eljárni minden alkalommal, amikor a termékkel dolgoznak vagy annak a közvetlen közelébe kerülnek. A telepítésnek meg kell felelnie minden, a felhasználás helyén érvényes vonatkozó biztonsági előírásnak. Az aktuátor által létrehozott erők lehetnek halálosak is, és súlyos sérülést is okozhatnak, ha nem biztosítottak megfelelő védelmet, ami a mozgó alkatrészekről távol tartja a személyzetet.

## **Irish**

### **Ginearálta**

Mura leanann tú treoirleinte suiteála sábháilte, d'fhéadfadh bás nó díobháil thromchúiseach a bheith mar thoradh air. Is féidir leis na voltais a úsáidtear sa táirge turraing leictreach thromchúiseach agus/nó dónna a chur faoi deara agus d'fhéadfadh siad a bheith marfach. Tá cúram mór riachtanach i gcónaí agus tú ag obair leis an táirge nó in aice leis. Ní mór don suiteáil cloí le gach reachtaíocht sábháilteachta ábhartha sa tír úsáide. D'fhéadfadh na

fórsaí a chruthaíonn an t-achtuitheoir a bheith marfach nó díobháil thromchúiseach a chur faoi deara mura gcuirtear cosaint chuí ar fáil chun pearsanra a choinneáil ar shiúl ó chomhpháirteanna gluaisteacha.

## **Italian**

### **Generale**

La mancata osservanza delle istruzioni relative a una installazione sicura può causare morte o gravi lesioni. I voltaggi usati con questo prodotto possono causare violente scariche elettriche e/o ustioni e possono essere letali. È necessario usare sempre la massima cura quando si lavora con il prodotto o nelle sue immediate vicinanze. L'installazione deve essere conforme alla normativa sulla sicurezza in vigore nel paese in cui se ne fa uso. Le forze generate dall'attuatore possono essere letali o causare gravi lesioni se non viene predisposta un'adeguata protezione per tenere il personale lontano dai componenti in movimento.

## **Latvian**

### **Vispārēji**

Drošu uzstādīšanas norādījumu pārkāpšana var izraisīt nāvi vai smagus ievainojumus. Izstrādājumā sastopamie spriegumi var izraisīt elektrisko triecienu un/vai smagus apdegumus un var būt nāvējoši. Vienmēr īpaši jāuzmanās, strādājot ar izstrādājumu vai blakus tam. Uzstādīšana jāveic saskaņā ar katras valsts atbilstošajiem drošības noteikumiem. Piedziņas radītie spēki var būt nāvējoši vai izraisīt smagus ievainojumus, ja nav nodrošināta atbilstoša aizsardzība, kas aizsargā personālu no kustīgām detaļām.

## **Lithuanian**

### **Bendroji informacija**

Saugaus įrengimo gairių nesilaikymas gali būti mirties ar sunkių sužalojimų priežastimi. Gaminyje naudojama įtampa gali sukelti sunkų elektros smūgį ir (arba) nudegimus, kurie gali būti mirtini. Dirbant su gaminiu arba šalia jo visada būtina elgtis itin atsargiai. Įranga turi atitikti visus šalies, kurioje ji naudojama, susijusius saugos įstatymus. Jei nėra įrengta tinkama apsauga, dėl kurios personalas būtų atokiai nuo judančių dalių, pavaros sukuriama jėga gali būti mirtina arba sunkiai sužaloti.

## **Maltese**

### **Generali**

In-nuqqas li jiġu segwiti l-linji gwida ta' installazzjoni sikura jista' jikkawża mewt jew korriment serju. Il-vultaġġi użati fil-prodott jistgħu jikkawżaw xokk elettriku sever u/jew ħruq u jistgħu jkunu letali. Hija meħtieġa attenzjoni estrema f'kull ħin meta taħdem mal-prodott jew ħdejn il-prodott. L-installazzjoni trid tikkonforma mal-leġiżlazzjoni rilevanti kollha dwar is-sigurtà fil-pajjiż tal-użu. Il-forzi maħluqa mill-attwatur jistgħu jkunu letali jew jikkawżaw korriment serju jekk ma tiġix ipprovduta protezzjoni xierqa biex il-personal jinżamm 'il bogħod mill-komponenti li jiċċaqalqu.

## **Polish**

### **Informacje ogólne**

Nieprzestrzeżenie poniższych wytycznych dotyczących bezpiecznej instalacji może skutkować zgonem lub poważnym obrażeniem. Napięcia stosowane w produkcji mogą spowodować poważne porażenie prądem i/lub poparzenia oraz spowodować zgon. Cały czas należy wykazywać niezwykłą ostrożność pracując lub będąc w pobliżu produktu. Instalacja musi być zgodna ze wszystkimi obowiązującymi przepisami bezpieczeństwa w kraju użycia. Siły wytworzone przez silownik mogą być śmiertelne lub spowodować poważne obrażenia w przypadku niestosowania właściwej ochrony mającej utrzymywać personel z dala od ruchomych komponentów.

## **Portuguese**

### **General**

A não observância das orientações de instalação em segurança pode causar a morte ou lesões graves. As tensões utilizadas no produto podem causar choque eléctrico grave e / ou queimaduras e podem ser fatais. É necessário extremo cuidado em todos os momentos ao trabalhar com o produto ou nas imediações do mesmo. A instalação tem de respeitar a legislação relativa à segurança aplicável no país de uso. As forças criadas pelo actuador podem ser fatais ou causar lesões graves se não for providenciada uma protecção adequada para afastar o pessoal dos componentes móveis.

## **Romanian**

### **Generalități**

Nerespectarea directivelor de instalare sigură poate cauza moartea sau vătămare gravă. Tensiunile utilizate în produs pot cauza electrocutare gravă și/sau arsuri și pot fi letale. Se solicită o atenție extremă în orice moment, atunci când se lucrează cu sau în vecinătatea produsului. Instalarea trebuie să fie conformă cu toată legislația relevantă privind securitatea din țara în care se utilizează produsul. Forțele create de actuator pot fi letale sau pot cauza vătămare gravă, dacă nu este asigurată protecție adecvată pentru a menține personalul departe de componentele mobile.

## **Slovak**

### **Všeobecné informácie**

Nedodržiavanie pokynov bezpečnej inštalácie môže spôsobiť smrť alebo vážne zranenie. Napätia používané v produkte môžu spôsobiť vážny úraz elektrickým prúdom alebo popáleniny s následkom smrti. Počas práce s týmto produktom alebo v jeho blízkosti sa vyžaduje mimoriadna opatrnosť. Inštalácia sa musí vykonávať v súlade so všetkými príslušnými bezpečnostnými predpismi, platnými v krajine použitia. Sily vytvárané spúšťačom môžu spôsobiť smrť alebo vážne zranenie v prípade, ak sa nepoužijú vhodné ochranné prostriedky na zachovanie bezpečnej vzdialenosti personálu od pohyblivých súčastí.

## **Slovenian**

### **Splošno**

Neupoštevanje smernic za varno namestitev lahko vodi do smrti ali resnih poškodb. Napetosti, uporabljene v tem izdelku, lahko povzročijo hudi električni udar in/ali opekline in so lahko smrtno nevarne. Pri delu z izdelkom ali v njegovi bližini morate biti vedno zelo previdni. Namestitev mora biti izvedena v skladu z veljavno varnostno zakonodajo v državi uporabe izdelka. Sile, ki jih proizvaja sprožilno, so lahko smrtno ali povzročijo resne poškodbe, če ni zagotovljena ustrežna zaščita za osebe pred premikajočimi se deli.

## **Spanish**

### **General**

La inobservancia de las directrices de instalación segura puede provocar fallecimientos o lesiones graves. Las tensiones presentes en el producto pueden causar una descarga eléctrica importante o quemaduras graves, que podrían resultar mortales. Es necesario proceder con extremo cuidado en todo momento. La instalación debe cumplir toda la normativa de seguridad pertinente del país en el que se ubique. Las fuerzas creadas por el accionador podrían resultar mortales o causar lesiones graves si no se dispone de la protección adecuada destinada a mantener al personal alejado de los componentes móviles.

## **Swedish**

### **Allmänt**

Underlåtenhet att efterfölja riktlinjer för säker installation kan orsaka död eller allvarlig skada. Den spänning som används i produkten kan orsaka allvarlig elektrisk chock och/eller brännskador och kan vara dödlig. Extrem försiktighet krävs alltid vid arbete med

eller nära produkten. Installationen måste följa all relevant säkerhetslagstiftning i användarlandet. Krafterna som manöverdonet ger upphov till kan vara dödliga eller orsaka svåra skador om inte ordentliga skydd tillhandahålls för att hålla personal borta från rörliga delar.

## WARNING



### English System Design and Safety for Personnel

The actuator and controller are intended to be used as components for professional incorporation into complete equipment or a system. If installed incorrectly, the actuator or controller may present a safety hazard. The actuator and controller use high voltages and currents, carry a high level of stored electrical energy, and are used to control equipment which can cause injury. Close attention is required to the electrical installation and the system design to avoid hazards either in normal operation or in the event of equipment malfunction. System design, installation, commissioning and maintenance must be carried out by personnel who have the necessary training and experience. They must read this safety information and this manual carefully. **None of the functions or features of the actuator or controller may be used to ensure safety of personnel, i.e. they must not be used for safety-related functions.** For example, when present, the actuator and controller run/reset, enable/disable, brake, stop/start, and forward/reverse functions are not sufficient for use in safety-critical applications without additional independent channels of protection. Careful consideration must be given to the functions of the actuator and controller which might result in a hazard, either through their intended behavior or through incorrect operation due to a fault. In any application where a malfunction of the actuator, controller or their control system could lead to or allow damage, loss or injury, a risk analysis must be carried out, and where necessary, further measures taken to reduce the risk. For example, a failsafe brake in case of loss of actuator or controller power when movement must be stopped to prevent an unsafe condition from developing.

## Bulgarian

### Дизайн на системата и безопасност за персонала

Активаторът и контролерът са предназначени за използване като компоненти за професионално включване в цялостно оборудване или система. Ако не се инсталират правилно, активаторът и контролерът могат да представляват риск за безопасността. Те използват високи напрежения и токове, носят високо ниво на запазена електрическа енергия и се използват за контролиране на апаратура, която може да причини увреждания. За избягване на опасности както при нормална работа, така и в случай на повреда на апаратурата е необходимо да се следи внимателно електрическата инсталация и дизайна на системата. Дизайнът на системата, инсталацията, работата с оборудването и поддържането му трябва да се извършват от персонал с необходимото обучение и опит. Тези технически лица трябва внимателно да прочетат информацията за безопасност и това ръководство. **Никоя от функциите и характеристиките на активатора или контролера не може да се използва за гарантиране на безопасността на персонала, т.е. те не трябва да се използват за функции, свързани с безопасността.** Например, когато са налице, функциите на активатора и контролера run/reset (изпълнение/рестартиране), enable/disable (активиране/деактивиране), brake (спирачка), stop/start (стоп/старт), и forward/reverse (напред/назад) не са достатъчни за употреба в приложения, при които безопасността е от критично значение, без допълнителни независими канали за защита. Трябва да се отдели специално внимание на функциите на активатора и контролера, които биха могли да причинят опасност, независимо дали чрез нормалния си начин на работа или при неправилно функциониране вследствие на повреда. При всяко приложение, в което неправилно функциониране на активатора, контролера или контролната им система би могло да доведе до повреда, загуба или

нараняване, или да даде възможност за възникването им, трябва да се извърши анализ на риска и, ако е необходимо, да се вземат допълнителни мерки за намаляване на риска. Например спирачка, която да не се влияе от възникването на аварии, в случай на загуба на мощност на актуатора или контролера, когато движението трябва да се спре, за да се предотврати развитие на опасно състояние.

## Croatian

### Dizajn sustava i sigurnost osoblja

Aktuator i upravljač upotrebljavaju se kao komponente za profesionalnu ugradnju u potpunu opremu ili sustav. U slučaju nepravilne instalacije aktuator i upravljač mogu predstavljati sigurnosnu opasnost. Aktuator i upravljač koriste visoke napone i jaku struju, u njima su pohranjene velike količine električne energije i namijenjeni su upravljanju opremom koja može prouzročiti ozljede. Električnom priključku i dizajnu sustava mora se posvetiti velika pažnja kako bi se izbjegle opasnosti pri uobičajenom radu te u slučaju kvara sustava. Dizajn sustava, instalacija, puštanje u rad i održavanje mora provesti odgovarajuće osposobljeno osoblje s dovoljnim iskustvom. Izvođači moraju pažljivo proučiti navedene sigurnosne informacije i ovaj priručnik. **Nijedna funkcija aktuatora ili upravljača ne smije se upotrebljavati kao sigurnosna funkcija za zaštitu osoblja.** Primjerice, kada su prisutne, funkcije aktuatora i upravljača za pokretanje/vraćanje na početne postavke, omogućavanje/onemogućavanje, kočenje, zaustavljanje/pokretanje i kretanje prema naprijed/natrag nisu dovoljne za primjenu u opasnim aplikacijama bez dodatnih neovisnih načina zaštite. Potrebno je posvetiti veliku pažnju funkcijama aktuatora i upravljača koje mogu izazvati opasnost svojom namjenskom primjenom ili nepravilnim rukovanjem zbog pogreške. U svim primjenama pri kojima pogreška aktuatora, upravljača ili njihovih regulacijskih sustava može dovesti do oštećenja, gubitaka ili ozljeda ili ih prouzročiti, mora se provesti analiza rizika te se po potrebi moraju poduzeti dodatne mjere kojima se smanjuje taj rizik. Jedan od primjera jest sigurnosna kočnica u slučaju prekida napajanja aktuatora ili upravljača koja mora osigurati zaustavljanje kretanja kako bi se spriječio nastanak opasne situacije.

## Czech

### Konstrukce systému a bezpečnost zaměstnanců

Aktuátor i ovladač se používají jako součástky určené k odbornému zamontování do kompletního zařízení či systému. Nesprávná instalace aktuátoru nebo ovladače může představovat bezpečnostní riziko. Aktuátor i ovladač využívají vysoká napětí a proudy, uchovávají velká množství elektrické energie a používají se k ovládní zařízení, která mohou způsobit zranění. Konstrukce systému a jeho elektrická instalace vyžaduje zvláštní pozornost, aby se zabránilo vzniku nebezpečí jak při běžném provozu, tak v případě poruchy zařízení. Navržení konstrukce systému, jeho instalace, ovládní a údržba musí být prováděny zaměstnanci, kteří mají potřebné zaškolení a zkušenosti. Musí si pozorně přečíst bezpečnostní informace a tento návod k použití. **Žádná z funkcí nebo vlastností aktuátoru či ovladače se nesmí používat pro zajištění bezpečnosti zaměstnanců. Nesmí se tedy používat k žádným funkcím souvisejícím s bezpečností.** Funkce aktuátoru a ovladače, jsou-li přítomné, jako například spuštění/vynulování, aktivace/deaktivace, stop/start a dopředu/zpět, nevyhovují dostatečně požadavkům bezpečnostně kritických aplikací, nejsou-li přidány další nezávislé způsoby ochrany. Je třeba pečlivě promyslet a zvážit funkce aktuátoru a ovladače, které by mohly způsobit nebezpečí jak při zamýšleném chování, tak při vadném provozu způsobeném poruchou. Při každé aplikaci, při které by porucha aktuátoru, ovladače nebo jejich kontrolního systému mohla způsobit nebo umožnit vznik poškození, ztrát či zranění, se musí provést analýza nebezpečí. Je-li třeba, musí se zavést patřičná opatření ke snížení nebezpečí. Příkladem je brzda zabezpečená proti poruchám, která v případě, že dojde k přerušení napájení aktuátoru či ovladače, musí zastavit pohyblivé části, aby se zabránilo vzniku nebezpečné situace.

## Danish

### Systemdesign og personalesikkerhed

Aktuatorer og kontrolleren er beregnet til brug som komponenter til professionel inkorporation i komplet udstyr eller et system. Hvis de installeres forkert, kan aktuatoren eller kontrolleren udgøre en sikkerhedsfare. Aktuatoren og kontrolleren benytter høje spændingsværdier og strømstyrker, indeholder store mængder oplagret elektrisk energi og anvendes til styring af udstyr, der kan forårsage skade. Man skal være yderst opmærksom på den elektriske installation og systemdesignet for at undgå farer enten ved normal drift eller i tilfælde af funktionsfejl ved udstyret. Systemdesign, installation, indkøring og vedligeholdelse skal udføres af personale med den nødvendige uddannelse og erfaring. De skal først læse sikkerhedsoplysningerne i denne vejledning grundigt igennem. **Ingen af aktuatorens eller kontrollerens funktioner eller ekstrafunktioner må anvendes til at garantere personalets sikkerhed, dvs. de må ikke anvendes til sikkerhedsrelaterede funktioner.** For eksempel er aktuatorens og kontrollerens eventuelle kør/nulstil, aktivér/deaktivér, brems, stop/start og frem/tilbage-funktioner ikke tilstrækkelige til anvendelse i sikkerhedsmæssigt kritiske situationer uden supplerende, selvstændige beskyttelsesforanstaltninger. Der skal tages særligt hensyn til de af aktuatorens og kontrollerens funktioner, der eventuelt kan medføre en fare, enten gennem deres tilsigtede udførelse eller på grund af forkert drift som følge af funktionssvigt. Ved enhver anvendelse, hvor en funktionsfejl ved aktuatoren, kontrolleren eller deres styringssystem kan føre til eller muliggøre beskadigelse, tab eller personskade, skal der udføres en risikoanalyse og om nødvendigt tages yderligere forholdsregler for at nedsætte risikoen. For eksempel en fejlsikker brems i tilfælde af strømsvigt i aktuatoren eller kontrolleren, når bevægelse skal standses for at forhindre en farlig situation i at opstå.

## Dutch

### Systeemontwerp en beveiliging voor personeel

De actuator en regelaar zijn bedoeld om gebruikt te worden als componenten voor professionele opname in apparatuur of volledige systemen. Als zij niet goed geïnstalleerd worden, kunnen de actuator of regelaar een gevaar voor de veiligheid vormen. De actuator en regelaar maken gebruik van een hoge spanning en stroom, slaan veel elektrische energie op en worden gebruikt voor het aansturen van apparatuur die letsel kan veroorzaken. De elektrische installatie en het systeemontwerp vereisen nauwgezette aandacht om gevaarlijke situaties bij de normale werking of bij een storing van de apparatuur te voorkomen. Het systeemontwerp, de installatie, inbedrijfneming en het onderhoud mogen alleen uitgevoerd worden door ervaren personeel dat daartoe opgeleid is. Zij moeten deze veiligheidsinformatie en handleiding zorgvuldig doorlezen. **Geen van de functies of kenmerken van de actuator of regelaar mogen gebruikt worden voor het garanderen van de veiligheid van het personeel, d.w.z. zij mogen niet ingezet worden voor functies die verband houden met de veiligheid.** Bijvoorbeeld zijn de actuator- en regelaarfuncties run/reset, inschakelen/uitschakelen, rem, stop/start en voorwaarts/achterwaarts, voor zover zij aanwezig zijn, niet voldoende voor gebruik in voor de veiligheid kritische situaties als er geen additionele onafhankelijke bedieningsmiddelen ter bescherming aanwezig zijn. De functies van de actuator en regelaar die een gevaarlijke situatie zouden kunnen veroorzaken, ofwel door het beoogde gedrag ofwel door onjuist gebruik of een storing, moeten zorgvuldig bestudeerd worden. Voor alle toepassingen waarbij een storing van de actuator of regelaar of van de besturingssystemen daarvan tot beschadigingen, verlies of letsel zou kunnen leiden, moet altijd een risicoanalyse uitgevoerd worden en indien nodig moeten verdere maatregelen genomen worden. Zoals bijvoorbeeld een storingsbeveiligde rem voor als de beweging gestopt moet worden in het geval van stroomuitval bij de actuator of regelaar zodat er geen onveilige situatie kan ontstaan.

## Estonian

### Süsteemi konstruktsioon ja töötajate ohutus

Täitur ja juhtseade on ette nähtud kasutamiseks kui tervikseadmesse või süsteemi ühendatavad üksikseadmed ja neid tohivad ühendada erialaspetsialistid. Nõuetevastase paigaldamise korral võib täitur või juhtseade olla ohtlik. Täituri ja juhtseadmes kasutatakse kõrgepinget ja neid läbivad tugevad voolud, mis on suure hulga salvestunud elektrienergia kandjateks; neid kasutatakse kehavigastusi põhjustada võivate seadmete juhtimiseks. Erilist tähelepanu tuleb pöörata elektripaigaldise ja süsteemi konstruktsioonile, et vältida ohtusid nii tavatööl kui seadmestiku tõrke korral. Süsteemi kujundamist, paigaldamist, käikulaskmist ja hooldamist tohivad teha vaid nõutava väljaõppe ning kogemustega töötajad. Nad peavad põhjalikult läbi lugema käesoleva ohutust käsitleva teabe ja kasutusjuhendi. Ühtegi täituri või juhtseadme funktsiooni või seadist ei tohi kasutada töötajate ohutuse tagamiseks, st. neid ei tohi kasutada ohutuse tagamisega seotud toiminguteks. **Näiteks siis, kui kui täituri või juhtseadme töötamise/lähtestamise, aktiveerimise/deaktiveerimise, pidurdamise, seiskamise/peatamise või edasi/tagasi liikumise funktsionid ei ole piisavad, et neid kasutada ohtlikes rakendustes ilma täiendavate iseseisvate kanalite või kaitsekateeteta.** Hooolikalt tuleb kaalutleda täituri ja juhtseadme talitlusi, mis võivad põhjustada riske nii ettenähtud töötoimingute kui rikke tõttu tekkivate talitlushäirete korral. Igale rakendusele, milles võib täituri, juhtseadme või nende juhtimissüsteemi talitlushäire tulemusena tekkida seadmete vigastus või tekib selle oht, ainekahju või kehavigastus, tuleb teha riskianalüüs ning vajaduse korral võtta meetmeid riskide vähendamiseks. Näiteks tuleb kasutada täituri või juhtseadme toitepinge kadumise puhuks tõrkekindlat pidurit, kui liikumine tuleb peatada, et vältida ohtliku olukorra kujunemist.

## Finnish

### Disinn tas-Sistema u Sigurtà għall-Persunal

L-attwatur u l-kontrollur huma maħsuba biex jintużaw bħala komponenti għal inkorporazzjoni professjonali f'tagħmir komplut jew sistema. Jekk jiġu installati hażin, l-attwatur jew il-kontrollur jistgħu jipprezentaw periklu għas-sigurtà. L-attwatur u l-kontrollur jużaw vultaġġi u kurrenti għoljin, iġorru livell għoli ta' enerġija elettrika maħżuna, u jintużaw biex jikkontrollaw tagħmir li jista' jikkawża korrimment. Hija meħtieġa attenzjoni mill-qrib għall-installazzjoni elettrika u d-disinn tas-sistema biex jiġu evitati perikli kemm waqt tħaddim normali kif ukoll f'każ ta' ħsara fit-tagħmir. Id-disinn, l-installazzjoni, il-kummissjonar u l-manutenzjoni tas-sistema għandhom jitwettqu minn persunal li għandu t-taħriġ u l-esperjenza meħtieġa. Għandhom jaqraw din l-informazzjoni dwar is-sigurtà u dan il-manwal bir-reqqa. **L-ebda waħda mill-funzjonijiet jew karatteristiċi tal-attwatur jew tal-kontrollur ma tista' tintuża biex tiżgura s-sigurtà tal-persunal, jiġifieri m'għandhomx jintużaw għal funzjonijiet relatati mas-sigurtà.** Perezempju, meta jkunu preżenti, il-funzjonijiet tal-attwatur u l-kontrollur li jmexxu/jirrisettjaw, jattivaw/jiddiżattivaw, jibbrejkjaw, jwaqqfu/jibdwu, u 'l quddiem/lura mhumiex biżżejjed għall-użu f'applikazzjonijiet kritiċi għas-sigurtà mingħajr kanali indipendenti addizzjonali ta' protezzjoni. Għandha tingħata kunsiderazzjoni bir-reqqa lill-funzjonijiet tal-attwatur u l-kontrollur li jistgħu jirriżultaw f'periklu, jew permezz tal-imġieba maħsuba tagħhom jew permezz ta' tħaddim mhux korrett minħabba xi ħsara. Fi kwalunkwe applikazzjoni fejn malfunzjoni tal-attwatur, tal-kontrollur jew tas-sistema ta' kontroll tagħhom tista' twassal għal jew tippermetti ħsara, telf jew korrimment, għandha titwettaq analiżi tar-riskju, u fejn meħtieġ, għandhom jittieħdu aktar miżuri biex jitnaqqas ir-riskju. Perezempju, brejk failsafe f'każ ta' telf tal-enerġija tal-attwatur jew tal-kontrollur meta l-moviment irid jitwaqqaf biex jipprevjeni li tiżviluppa kundizzjoni mhux sigura.

## French

### Conception du système et sécurité du personnel

L'actionneur et le contrôleur sont destinés à être utilisés en tant que composants pour une incorporation professionnelle dans un matériel ou un système complet. En cas d'installation incorrecte, l'actionneur ou le contrôleur peut représenter un risque d'accident. L'actionneur

et le contrôleur utilisent des tensions et des courants élevés, transportent un niveau important d'énergie électrique stockée, et sont utilisés pour contrôler le matériel qui peut provoquer des blessures. Une attention particulière doit être portée à l'installation électrique et à la conception du système pour éviter les accidents durant le fonctionnement normal ou en cas de dysfonctionnement du matériel. La conception du système, l'installation, la mise en service et l'entretien doivent être effectués par du personnel possédant la formation et l'expérience nécessaires. Le personnel en question doit soigneusement lire les informations de sécurité et ce manuel. **Aucune des fonctions ou caractéristiques de l'actionneur ou du contrôleur ne peut être utilisée pour garantir la sécurité du personnel, c'est-à-dire qu'elles ne doivent pas être utilisées pour des fonctions relatives à la sécurité.** Par exemple, lorsqu'elles sont présentes, les fonctions exécuter/réinitialiser, activer/désactiver, freiner, arrêt/marche et avant/arrière de l'actionneur et du contrôleur ne sont pas suffisantes pour être utilisées dans les applications essentielles pour la sécurité sans structures de protection indépendante supplémentaires. Une attention particulière doit être portée aux fonctions de l'actionneur et du contrôleur pouvant représenter un risque, soit lors d'une utilisation normale ou en raison d'un fonctionnement incorrect causé par une défaillance. Pour toute application pendant laquelle un dysfonctionnement de l'actionneur, du contrôleur ou de leur système de contrôle pourrait provoquer un dommage, une perte ou une blessure, une analyse des risques doit être réalisée et, si cela est nécessaire, des mesures supplémentaires doivent être prises pour réduire le risque. Par exemple, un frein à sécurité intégrée en cas de coupure d'alimentation de l'actionneur ou du contrôleur lorsque le mouvement doit être stoppé pour empêcher le développement d'une condition à risque.

## German

### Systemaufbau und Sicherheit für Personal

Der Auslöser und Regler sind als Bestandteile für den professionellen Einbau in vollständige Geräte oder ein System vorgesehen. Bei falscher Installation können Auslöser und Regler ein Sicherheitsrisiko darstellen. Auslöser und Regler setzen hohe Spannungen und Stromstärken gespeicherter elektrischer Energie ein und werden verwendet, um ein Gerät zu steuern, das Verletzungen verursachen kann. Die elektrische Installation und der Systemaufbau müssen sorgfältig durchgeführt werden, um Gefahren bei normalem Betrieb bzw. bei Gerätefehlfunktionen zu vermeiden. Systemaufbau, Installation, Inbetriebnahme und Wartung müssen von Mitarbeitern mit der notwendigen Schulung und Erfahrung durchgeführt werden. Diese Mitarbeiter müssen diese Sicherheitsinformationen und das Handbuch sorgfältig durch lesen. **Keine der Funktionen und Eigenschaften des Auslösers oder Reglers dürfen eingesetzt werden, um die Sicherheit des Personals zu gewährleisten, d. h. sie dürfen nicht als sicherheitsbezogene Funktionen verwendet werden.** Sofern vorhanden reichen die Funktionen Run/Reset (Start/Zurücksetzen), Enable/Disable (Aktivieren/Deaktivieren), Brake (Bremsen), Stop/Start (Stopp/Start) und Forward/Reverse (Vorwärts/Rückwärts) von Auslöser und Regler bei sicherheitskritischen Anwendungen nicht ohne zusätzliche unabhängige Schutzkanäle aus. Die Funktionen von Auslöser und Regler, die zu einer Gefahr werden könnten, sei es durch gezieltes Handeln oder durch falschen Betrieb aufgrund eines Fehlers, müssen genau beachtet werden. Bei einer Anwendung, bei der eine Fehlfunktion von Auslöser, Regler oder deren Steuersystem zu Schaden, Verlust oder Verletzung führen kann, muss eine Risikoanalyse durchgeführt und bei Bedarf weitere Maßnahmen ergriffen werden, um das Risiko zu senken. Zum Beispiel eine ausfallsichere Bremse bei Verlust von Auslöser- oder Reglerstrom, wenn die Bewegung gestoppt werden muss, um die Entwicklung eines unsicheren Zustands zu verhindern.

## Greek

### Σχεδιασμός συστήματος και ασφάλειας για το προσωπικό

Ο μηχανισμός κίνησης και ο ελεγκτής προορίζονται για χρήση ως στοιχεία για επαγγελματική ενσωμάτωση σε έναν πλήρη εξοπλισμό ή ένα σύστημα. Εάν δεν εγκατασταθούν σωστά, ο μηχανισμός κίνησης ή ο ελεγκτής μπορεί να αποτελέσουν

kίνδυνο ασφάλειας. Ο μηχανισμός κίνησης και ο ελεγκτής χρησιμοποιούν υψηλές τάσεις και ρεύματα, φέρουν υψηλό επίπεδο αποθηκευμένης ηλεκτρικής ενέργειας και χρησιμοποιούνται για τον έλεγχο εξοπλισμού που μπορεί να προκαλέσει τραυματισμό. Προσέχετε πολύ κατά την ηλεκτρική εγκατάσταση και το σχεδιασμό του συστήματος για να αποφύγετε κινδύνους είτε κατά την κανονική λειτουργία, είτε σε περίπτωση βλάβης του εξοπλισμού. Ο σχεδιασμός του συστήματος, η εγκατάσταση, η θέση σε λειτουργία και η συντήρηση πρέπει να διεξάγονται από προσωπικό που έχει την κατάλληλη εκπαίδευση και εμπειρία. Το προσωπικό θα πρέπει πρώτα να διαβάσει προσεκτικά αυτές τις πληροφορίες ασφάλειας και αυτό το εγχειρίδιο. **Καμία από τις λειτουργίες ή τα χαρακτηριστικά του μηχανισμού κίνησης ή του ελεγκτή δεν μπορεί να χρησιμοποιηθεί για τη διασφάλιση της ασφάλειας του προσωπικού, δηλαδή δεν πρέπει να χρησιμοποιούνται για λειτουργίες σχετικές με την ασφάλεια.** Για παράδειγμα, όταν υπάρχουν, τα χαρακτηριστικά λειτουργία/ επαναφορά, ενεργοποίηση/ απενεργοποίηση, φρενάρισμα, σταμάτημα/ έναρξη και εμπρός/ όπισθεν του μηχανισμού κίνησης και του ελεγκτή δεν επαρκούν για χρήση σε εφαρμογές κρίσιμες για την ασφάλεια χωρίς επιπλέον ανεξάρτητα κανάλια προστασίας. Να είστε ιδιαίτερω προσεκτικοί με τις λειτουργίες του μηχανισμού κίνησης και του ελεγκτή που μπορεί να οδηγήσουν σε κίνδυνο, είτε μέσω της λειτουργίας για την οποία προβλέπονται, είτε μέσω εσφαλμένης λειτουργίας λόγω βλάβης. Σε οποιαδήποτε εφαρμογή όπου μία βλάβη του μηχανισμού κίνησης, του ελεγκτή ή του συστήματος ελέγχου τους μπορεί να οδηγήσει σε ή να επιτρέψει ζημιά, απώλεια ή τραυματισμό, θα πρέπει να διεξάγεται ανάλυση κινδύνου και, όπου κρίνεται απαραίτητο, να λαμβάνονται περαιτέρω μέτρα για τη μείωση του κινδύνου. Για παράδειγμα, ένα ασφαλές φρένο σε περίπτωση απώλειας ισχύος στο μηχανισμό κίνησης ή τον ελεγκτή όταν η κίνηση πρέπει να διακοπεί για να αποτραπεί η ανάπτυξη μίας ανασφαλούς κατάστασης.

## Hungarian

### A rendszer kialakítása és a személyzet védelme

Az aktuátor és a vezérlő egy teljes készülékbe vagy rendszerbe szakszerűen integrált alkatrészekként lettek kialakítva. Ha nem telepítik megfelelően, akkor az aktuátor és a vezérlő biztonsági veszélyt hordoz magában. Az aktuátor és a vezérlő nagy feszültséggel és nagy áramerősséggel működik, jelentős mértékű tárolt elektromos energiát hordoz, és olyan készülékek vezérlésére szolgál, melyek sérülést okozhatnak. Fokozott figyelmet kell fordítani az elektromos telepítésre és a rendszer kialakítására, hogy el lehessen kerülni a rendes működés és a működési hibák esetén felmerülő kockázatokat. A rendszer megtervezését, telepítését, beüzemelését és karbantartását a szükséges képzettséggel és tapasztalattal rendelkező személyzetnek kell végeznie. Ennek a személyzetnek is figyelmesen el kell olvasnia ezt a biztonsági tájékoztatást és ezt a kézikönyvet. **Az aktuátor illetve a vezérlő semelyik funkciója és tulajdonsága nem használható a személyzet biztonságának biztosítására, azaz nem használhatók biztonsággal kapcsolatos funkciókra.** Például ha telepítve lettek, akkor az aktuátor és a vezérlő futtatás/visszaállítás, engedélyezés/letiltás, fékezés, stop/start és előre/vissza funkciói nem használhatók biztonságilag kritikus alkalmazásokban, további független védelmi csatornák nélkül. Óvatosan meg kell fontolni az aktuátor és a vezérlő azon funkcióinak használatát, melyek kockázatot jelenthetnek, akár szándékoltt, akár egy hiba miatti helytelen működésükből fakadóan. Bármilyen olyan alkalmazás során, amikor az aktuátor, a vezérlő vagy a vezérlő rendszerük működési hibája kárhoz, veszteséghez vagy sérüléshez vezethet, kockázatelemzést kell végezni, és ahol szükséges, a kockázat csökkentése érdekében további intézkedéseket kell tenni. Például szükség lehet egy biztonsági fékre, arra az esetre, ha az aktuátornak vagy a vezérlőnek megszűnik az áramellátása, és a mozgást le kell állítani, mielőtt veszélyes állapot fejlődne ki.

## Irish

### Dearadh Córais agus Sábhálteacht do Phearsanra

Tá an gníomhaitheoir agus an rialtóir beartaithe lena n-úsáid mar chomhpháirteanna le haghaidh ionchorprú gairmiúil i dtrealamh iomlán nó i gcóras. Mura ndéantar iad a shuiteáil go ceart, féadfaidh an gníomhaitheoir nó an rialtóir guais sábhálteachta a chruthú.

Úsáideann an gníomhaitheoir agus an rialtóir voltais agus sruthanna arda, iompraíonn siad leibhéal ard fuinnimh leictreach stóráilte, agus úsáidtear iad chun trealamh a rialú a d'fhéadfadh díobháil a chur faoi deara. Tá gá le haird ghéar a thabhairt ar an suiteáil leictreach agus ar dhearadh an chórais chun guaiseacha a sheachaint i ngnáthoibríú nó i gcás mífheidhmiú trealamh. Ní mór do phearsanra a bhfuil an oiliúint agus an taithí riachtanach acu dearadh, suiteáil, coimisiúnú agus cothabháil an chórais a dhéanamh. Ní mór díobh an fhaisnéis sábháilteachta seo agus an lámhleabhar seo a léamh go cúramach. **Ní féidir aon cheann de na feidhmeanna ná de na gnéithe den ghníomhaitheoir nó den rialtóir a úsáid chun sábháilteacht pearsanra a chinntiú, i.e. ní mór iad a úsáid le haghaidh feidhmeanna a bhaineann le sábháilteacht.** Mar shampla, nuair a bhíonn siad i láthair, ní leor feidhmeanna rith/athshocraithe, cumasaithe/díchumasaithe, coscánaithe, stad/tosaithe, agus ar aghaidh/ar gcúl an ghníomhaitheora agus an rialtóra lena n-úsáid in iarratais ríthábhachtacha sábháilteachta gan bealaí cosanta neamhspleácha breise. Ní mór machnamh cúramach a dhéanamh ar feidhmeanna an ghníomhaitheora agus an rialtóra a d'fhéadfadh guais a chruthú, bíodh sé sin trína n-iompar beartaithe nó trí oibríú mícheart mar gheall ar locht. In aon fheidhmchlár ina bhféadfadh mífheidhmiú an ghníomhaitheora, an rialtóra nó a gcóras rialaithe damáiste, caillteanas nó díobháil a bheith mar thoradh air nó ina bhféadfadh sé sin a bheith ina chúis le damáiste, caillteanas nó díobháil, ní mór anailís riosca a dhéanamh, agus, más gá, bearta breise a dhéanamh chun an riosca a laghdú. Mar shampla, coscán sábháilte i gcás caillteanais chumhachta an ghníomhaitheora nó an rialtóra nuair is gá gluaiseacht a stopadh chun cosc a chur ar ríocht neamhshábháilte forbairt.

## Italian

### Struttura del sistema e sicurezza del personale

L'attuatore e il controller sono progettati per essere usati come componenti da incorporare in un'apparecchiatura completa o in un sistema. Se installato in modo scorretto, l'attuatore o il controller possono presentare rischi per la sicurezza. L'attuatore e il controller impiegano elevati voltaggi e correnti, usano alti livelli di energia accumulata e servono a controllare un'apparecchiatura che potrebbe causare lesioni. È necessaria la massima attenzione durante l'installazione elettrica e la configurazione del sistema, sia durante il normale funzionamento sia in caso di errato funzionamento dell'attrezzatura. La progettazione, installazione, collaudo e manutenzione del sistema devono essere effettuati solo da personale in possesso della necessaria formazione ed esperienza. Il personale deve inoltre leggere attentamente queste informazioni di sicurezza e questo manuale.

**Nessuna delle funzioni o caratteristiche dell'attuatore o del controller devono essere usate per assicurare la sicurezza del personale, cioè non devono essere usati per funzioni relative alla sicurezza.** Per esempio le funzioni dell'attuatore e del controller

run/reset, abilita/disabilita, frena, arresta/avvia e avanti/indietro se presenti, non sono sufficienti per l'utilizzo in applicazioni critiche di sicurezza in assenza di ulteriori canali di protezione indipendenti. È necessario considerare attentamente le funzioni dell'attuatore e del controller che potrebbero risultare in un pericolo, sia durante l'uso previsto sia durante un funzionamento errato dovuto a un'avaría. In qualsiasi applicazione in cui il malfunzionamento dell'attuatore, del controller o del loro sistema di controllo può risultare o causare un danno, una perdita o una lesione, è necessario condurre un'analisi dei rischi e, se è il caso, prendere ulteriori misure per ridurre i rischi. Per esempio, l'utilizzo di un freno che interviene in mancanza di alimentazione dell'attuatore o del controller arrestando il movimento per evitare che si verifichi una situazione non sicura.

## Latvian

### Sistēmas konstrukcija un personāla drošība

Piedziņa un vadības iekārta ir paredzēti lietošanai kā profesionālas komplektiekārtas vai sistēmas sastāvdaļas. Ja piedziņa vai vadības iekārta ir nepareizi uzstādīta, tā var radīt bīstamību. Piedziņa un vadības iekārta darbojas ar augstu spriegumu un lielu strāvu un saglabā lielu uzkrātās elektroenerģijas daudzumu, un tiek lietotas tādas iekārtas vadīšanai, kas var izraisīt ievainojumu. Liela uzmanība jāpievērš elektroietasei un tīkla shēmai, lai

nepieļautu bīstamību ne normālā darbā, ne iekārtas nepareizas darbības apstākļos. Tikla shēma, uzstādīšana, iedarbināšana un apkope jāveic apmācītam un pieredzējušam personālam. Viņiem ir uzmanīgi jāizlasa šie drošības norādījumi un šī instrukcija. **Nevienam no piedziņas vai vadības iekārtas funkcijām nevar tikt izmantota, lai nodrošinātu personāla drošību, t. i., tie nedrīkst tikt lietoti drošības funkcijām.** Piemēram, piedziņas mehānisma un vadības iekārtas palaist/atgriez, iespējot/atspējot, bremsēt, apstādināt/apturēt un uz priekšu/atpakaļ funkcijas nav pietiekamas, lai tās lietotu svarīgās drošības situācijās bez neatkarīgiem aizsardzības avotiem. Liela uzmanība jāpievērš piedziņas un vadības iekārtas funkcijām, kas var radīt bīstamību gan ar paredzēto darbību, gan ar nepareizu darbību bojājuma dēļ. Jebkurā pielietojumā, kur piedziņas, vadības iekārtas vai to kontroles sistēmas nepareiza darbība var novest pie bojājuma, zaudējumiem vai traumas vai arī pieļaut tos, ir jāveic risku analīze, un, ja nepieciešams, jāveic citi pasākumi, lai samazinātu risku. Piemēram, atteikumdroša bremze piedziņas vai vadības ierīces jaudas zuduma gadījumā, kad jāaptur kustība, lai nepieļautu nedrošas situācijas rašanos.

## Lithuanian

### Sistemas konstrukcija ir personālo sauga

Pavara ir valdiklis skirti naudoti kaip profesionalaus įjungimo į visą įrangą ar sistema komponentai. Netinkamai įmontuoti pavara ir valdiklis gali kelti pavojų saugai. Pavara ir valdiklis naudoja aukštos įtampos srovę, perneša didelį saugomos energijos lygį ir naudojami valdyti įrangą, kuri gali sužaloti. Būtina skirti daug dėmesio elektros instaliacijai ir sistemas konstrukcijai, kad būtų išvengta pavojaus tiek įrangai veikiant įprastai, tiek sugedus. Sistemas konstrukcijos, įrengimo, eksploataavimo pradžios ir techninės priežiūros darbus turi atlikti atitinkamai apmokytas ir reikiamą patirtį turintis personalas. Šie darbuotojai turi atidžiai perskaityti šią saugos informaciją ir šį vadovą. **Jokios pavaros ar valdiklio funkcijos ar savybės negalima naudoti personālo saugai užtikrinti, t. y., jų negalima naudoti su sauga susijusioms funkcijoms.** Pavyzdžiui, jei yra, pavaros ir valdiklio paleidimo / atstatymo, įjungimo / išjungimo, stabdžių, sustabdymo / paleidimo ir eigos į priekį / atbulinės eigos funkcijų nepakanka naudoti be papildomo nepriklausomų apsaugos kanalų, kai įranga naudojama esminiais su saugos užtikrinimu susijusiais atvejais. Reikia atidžiai apsvarstyti pavaros ir valdiklio funkcijų, kurios gali kelti pavojų, tiek dėl tikslinio, tiek dėl neteisingo veikimo esant gedimui, naudojimą. Jei naudojant dėl pavaros, valdiklių ar jų valdymo sistemas gedimo gali būti apgadinta įranga, kilti nuostolių arba gali būti sužaloti žmonės, būtina atlikti rizikos analizę ir, jei reikia, imtis tolesnių rizikos sumažinimo priemonių. Pavyzdžiui, tai gali būti saugusis stabdys dingus pavaros ar valdiklio maitinimui, kai reikia sustabdyti judėjimą, kad nesusidarytų nesaugi būklė.

## Maltese

### Disinn tas-Sistema u Sigurtà għall-Persunal

L-attwatur u l-kontrollur huma maħsuba biex jintużaw bħala komponenti għal inkorporazzjoni professjonali f'tagħmir komplut jew sistema. Jekk jiġu installati hażin, l-attwatur jew il-kontrollur jistgħu jipprezentaw periklu għas-sigurtà. L-attwatur u l-kontrollur jużaw vultaġġi u kurrenti għoljin, iġorru livell għoli ta' enerġija elettrika maħżuna, u jintużaw biex jikkontrollaw tagħmir li jista' jikkawza korriment. Hija meħtieġa attenzjoni mill-qrib għall-installazzjoni elettrika u d-disinn tas-sistema biex jiġu evitati perikli kemm waqt thaddim normali kif ukoll f'każ ta' ħsara fit-tagħmir. Id-disinn, l-installazzjoni, il-kummissjonar u l-manutenzjoni tas-sistema għandhom jittwettqu minn persunal li għandu t-taħriġ u l-esperjenza meħtieġa. Għandhom jaqraw din l-informazzjoni dwar is-sigurtà u dan il-manwal bir-reqqa. **L-ebda waħda mill-funzjonijiet jew karatteristiċi tal-attwatur jew tal-kontrollur ma tista' tintuża biex tiżgura s-sigurtà tal-persunal, jiġifieri m'għandhomx jintużaw għal funzjonijiet relatati mas-sigurtà.** Pereżempju, meta jkun preżenti, il-funzjonijiet tal-attwatur u l-kontrollur li jmxux/jirrisettjaw, jattivaw/jiddiżattivaw, jibbrejkwaw, jwaqqfu/jibdwu, u l'quddiem/lura mhumiex biżżejjed għall-użu f'applikazzjonijiet kritiċi għas-sigurtà mingħajr kanali indipendenti addizzjonali ta' protezzjoni. Għandha tingħata kunsiderazzjoni bir-reqqa lill-funzjonijiet tal-attwatur u l-kontrollur li jistgħu jirriżultaw

f'periklu, jew permezz tal-imġieba maħsuba tagħhom jew permezz ta' thaddim mhux korrett minhabba xi ħsara. Fi kwalunkwe applikazzjoni fejn malfunzjoni tal-attwatur, tal-kontrollur jew tas-sistema ta' kontroll tagħhom tista' twassal għal jew tippermetti ħsara, telf jew korriment, għandha titwettaq analiżi tar-riskju, u fejn meħtieġ, għandhom jittieħdu aktar miżuri biex jitnaqqas ir-riskju. Pereżempju, brejk failsafe f'każ ta' telf tal-enerġija tal-attwatur jew tal-kontrollur meta l-moviment irid jitwaqqaf biex jipprevjeni li tiżviluppa kundizzjoni mhux sigura.

## Polish

### Projekt systemu oraz bezpieczeństwo personelu

Siłownik i sterownik przeznaczone są do stosowania jako komponenty do profesjonalnego włączenia do pełnego sprzętu lub systemu. W przypadku nieprawidłowej instalacji siłownik lub sterownik mogą stwarzać zagrożenie bezpieczeństwa. Siłownik i sterownik wykorzystują wysokie napięcie i prąd, przenoszą wysoki poziom zmagazynowanej energii elektrycznej i są wykorzystywane do sterowania sprzętem, który może powodować obrażenia. Należy zwracać szczególną uwagę na instalację elektryczną oraz projekt systemu w celu uniknięcia zagrożeń podczas normalnej eksploatacji lub w przypadku awarii sprzętu. Projekt systemu, instalację, rozruch oraz konserwację powinien wykonywać personel posiadający niezbędne przeszkolenie oraz doświadczenie. Powinni oni zapoznać się z niniejszą informacją bezpieczeństwa oraz podręcznikiem. **Żadna z funkcji lub cech siłownika lub sterownika nie może być stosowana do zapewnienia bezpieczeństwa personelu, tj. nie wolno ich stosować w zakresie funkcji dotyczących bezpieczeństwa.** Na przykład, jeśli obecne, włączanie/ponowne uruchomienie siłownika i sterownika, włączenie/wyłączenie, hamulec, stop.start oraz funkcje do przodu/do tyłu nie są wystarczające do stosowania w aplikacjach ważnych z punktu widzenia bezpieczeństwa bez dodatkowych niezależnych kanałów ochrony. Należy dokładnie rozważyć funkcje siłownika i sterownika, które mogą skutkować zagrożeniem, w ramach ich zamierzonego działania lub wskutek nieprawidłowego działania spowodowanego awarią. W każdej funkcji, w której awaria siłownika, sterownika lub ich systemu sterownia może prowadzić do lub umożliwić uszkodzenie, stratę lub obrażenie, należy wykonać analizę ryzyka i, tam gdzie to niezbędne, podjąć dalsze środki w celu zredukowania ryzyka. Na przykład, hamulec odporny na uszkodzenia w przypadku utraty zasilania siłownika lub sterownika w przypadku ruchu należy zatrzymać w celu zapobieżenia niebezpiecznemu stanowi poprzez dalszy rozwój sytuacji.

## Portuguese

### Concepção do sistema e segurança para o pessoal

O actuador e o controlador destinam-se a ser utilizados como componentes para incorporação profissional em equipamento completo ou num sistema. Se instalados incorrectamente, o actuador ou controlador podem apresentar um risco de segurança. O actuador e o controlador usam tensões e correntes altas, transportam um nível elevado de energia eléctrica armazenada e são usados para controlar equipamentos que podem causar lesões. É necessária atenção especial para a instalação eléctrica e concepção do sistema para evitar riscos tanto durante o funcionamento normal, como em caso de avaria do equipamento. A concepção do sistema, instalação, entrada em funcionamento e manutenção têm de ser efectuadas por pessoal com a necessária formação e experiência. Estes deverão ler cuidadosamente esta informação de segurança e este manual.

**Nenhuma das funções ou funcionalidades do actuador ou controlador podem ser usadas para garantir a segurança do pessoal, isto é, não podem ser usadas para funções relacionadas com a segurança.** Por exemplo, se existentes, as funções executor/repór, activar/desactivar, travar, parar/iniciar e para a frente / trás não são

suficientes para o uso em aplicações de segurança críticas sem canais independentes adicionais de protecção. As funções do actuador e do controlador que possam resultar em perigo, seja através do seu comportamento previsto, seja pelo funcionamento incorrecto devido a uma falha, têm de ser cuidadosamente consideradas. Em qualquer aplicação em que uma avaria do actuador, controlador ou do respectivo sistema de controlo possa

originar ou permitir danos, perdas ou lesões, tem se ser feita uma análise de risco e, se necessário, tomar mais medidas para reduzir o risco. Por exemplo, um travão de segurança intrínseca em caso de perda de energia do actuador ou do controlador quando o movimento tem de ser parado para evitar o desenvolvimento de uma condição insegura.

## Romanian

### Design al sistemului și securitatea pentru personal

Actuatorul și controlerul sunt destinate utilizării ca și componente pentru încorporarea profesională într-un echipament sau într-un sistem complet. Dacă se instalează în mod incorect, actuatorul sau controlerul pot prezenta un pericol privind securitatea. Actuatorul și controlerul utilizează tensiune înaltă, respectiv curent înalt, transportă un nivel înalt de energie electrică și sunt utilizate pentru a controla echipamentul care poate cauza vătămări. Se solicită atenție sporită față de instalația electrică și de designul sistemului pentru a evita pericolele fie în regimul normal de operare, fie în eventualitatea unei disfuncționalități a echipamentului. Designul de sistem, instalarea, transportarea și mentenanța trebuie executate de personal care deține instruirea și experiența necesare. Acesta trebuie să citească cu atenție aceste informații privind securitatea și acest manual.

**Niciuna din funcțiile sau caracteristicile actuatorului sau controlerului nu pot fi utilizate pentru a asigura securitatea personalului, de ex. acestea nu trebuie utilizate pentru funcții privind securitatea.** De exemplu, atunci când există, funcțiile actuatorului și controlerului de funcționare/resetare, de activare/dezactivare, de oprire/pornire și de avansare/revenire nu sunt suficiente pentru utilizarea în aplicații critice din punct de vedere al securității fără canale suplimentare independente de protecție. Trebuie acordată o atenție deosebită funcțiilor actuatorului și controlerului care pot cauza un pericol, prin comportamentul lor destinat sau prin funcționarea incorectă datorată unei erori. În orice aplicație, unde o disfuncționalitate a actuatorului, controlerului sau sistemului lor de control poate duce la sau poate permite o daună, pierdere sau vătămare, trebuie realizată o analiză a riscurilor și, unde este necesar, trebuie luate măsuri suplimentare pentru reducerea riscului. De exemplu, o frână cu securitate intrinsecă în cazul unei pierderi a puterii actuatorului sau a controlerului în timpul mișcării trebuie dacă aceasta trebuie oprită pentru a preveni crearea unei condiții nesigure.

## Slovak

### Dizajn systému a bezpečnosť personálu

Spúšťač a ovládač sa považujú za súčasti, ktoré je nevyhnutné odborné nainštalovať do kompletneho zariadenia alebo systému. V prípade nesprávnej inštalácie môže spúšťač alebo ovládač predstavovať bezpečnostné riziko. Spúšťač a ovládač používajú vysoké napätie a prúd, ich súčasťou je vysoká úroveň uchovanej elektrickej energie a používajú sa na ovládanie zariadení, ktoré môžu spôsobiť zranenie. Elektrickej inštalácii a systémovému dizajnu je potrebné venovať mimoriadnu pozornosť, aby nedochádzalo k nebezpečným situáciám v priebehu normálnej prevádzky zariadenia alebo jeho zlyhania. Návrh dizajnu systému, inštaláciu, spustenie do prevádzky a údržbu musí vykonávať personál s príslušným školením a skúsenosťami. Tento personál si musí pozorne prečítať tieto bezpečnostné informácie a túto príručku. **Žiadna z funkcií alebo vlastností spúšťača alebo ovládača sa nesmie používať na zaistenie bezpečnosti personálu, t. j. nesmú sa používať v súvislosti s funkciami, ktoré sa týkajú bezpečnosti.** Funkcie spustenia/resetovania, zapnutia a vypnutia, zabrzdenia, zastavenia a spustenia a pohybu vpred/vzad spúšťača a ovládača (ak existujú) nepostačujú na používanie v rámci aplikácií s mimoriadnym významom bezpečnosti bez použitia ďalších prostriedkov ochrany. Funkciám spúšťača a ovládača, ktoré môžu viesť k bezpečnostným rizikám (počas ich normálneho fungovania alebo nesprávneho fungovania v dôsledku chyby) je potrebné venovať veľkú pozornosť. V rámci akejkoľvek aplikácie, v ktorej zlyhanie spúšťača, ovládača alebo ich ovládacieho systému môže viesť k poškodeniam, stratám alebo zraneniam, je potrebné vykonať analýzu rizika a podľa potreby prijať ďalšie opatrenia zamerané na obmedzenie rizika. Ide napríklad o bezpečnostný brzdomý systém v prípade,

ak dôjde k výpadku napájania spúšťača alebo ovládača a je nevyhnutné zastaviť pohyb, aby nedošlo k vytvoreniu nebezpečných prevádzkových podmienok.

## Slovenian

### Konstrukcija sistema in varnost za osebj

Sprožilo in krmilnik sta predvidena za uporabo kot komponenti za profesionalno vgradnjo v popolno opremo ali sistem. Če ju ne namestite pravilno, predstavljata varnostno nevarnost. Sprožilo in krmilnik uporabljata visoke napetosti in tokove, prenašata visoko raven shranjene električne energije in se uporabljata za nadzor opreme, ki lahko povzroči poškodbe. Zelo pozorni morate biti na električno inštalacijo in konstrukcijo sistema, da preprečite nevarnosti pri normalnem obratovanju ali v primeru okvare opreme. Konstrukcija sistema, njegova namestitvev, zagon in vzdrževanje morajo biti izvedeni s strani osebj z ustrežno kvalifikacijo in izkušnjami. Osebj mora skrbno prebrati te varnostne informacije in ta priročnik. **Nobeneh funkcij ali lastnosti sprožila ali krmilnika ni dovoljeno uporabljati za zagotavljanje varnosti osebj, to pomeni, da se ne smeta uporabljati za izvajanje funkcij, povezanih z varnostjo.** Na primer: funkcije sprožila in krmilnika zagon/ponastavitvev, omogoči/onemogoči, zaviraj, zaustavitvev/zagon in naprej/nazaj ne zadoščajo za uporabo pri varnostno kritični uporabi brez dodatnih samostojnih zaščitnih ukrepov. Pozorno preučite funkcije sprožila in krmilnika, pri uporabi katerih lahko pride do nevarnosti zaradi njihove nenamerne uporabe ali nepravilnega delovanja zaradi napake. Pri vsakršni uporabi, pri kateri lahko okvara sprožila, krmilnika ali njunega nadzornega sistema vodi do oz. povzroči škodo, izgubo ali poškodbe, je treba opraviti analizo in, po potrebi, uvesti nadaljnje ukrepe za zmanjšanje tveganja. Če npr. zaščitna varnostna zavora, ki v primeru izgube napajanja sprožila ali krmilnika, ko je treba vse premike zaustaviti, prepreči nastanek nevarnih situacij.

## Spanish

### Diseño del sistema y seguridad del personal

El accionador y el controlador están concebidos para aplicarlos como componentes para su incorporación profesional en equipos o sistemas completos. Si se instalan de forma incorrecta, el accionador o controlador puede plantear un riesgo para la seguridad. El accionador y el controlador utilizan altas tensiones y corrientes, poseen un alto nivel de energía eléctrica almacenada y se utilizan para controlar equipos que pueden causar lesiones. Debe prestarse especial atención a la instalación eléctrica y al diseño del sistema con el fin de evitar los riesgos, ya sea durante el funcionamiento normal o en caso de mal funcionamiento del equipo. El diseño, la instalación, la puesta en marcha y el mantenimiento del sistema deben ser realizados por personal que posea la formación y experiencia necesarias. Estos profesionales han de leer cuidadosamente esta información de seguridad y este manual. **Ninguna de las funciones o características del accionador o controlador se pueden utilizar para garantizar la seguridad del personal, es decir, no se deben utilizar en funciones relacionadas con la seguridad.** Por ejemplo, cuando estén presentes, las funciones de iniciar/reiniciar, activar/desactivar, freno, arranque/parada, y avance/retroceso del accionador y controlador no son suficientes para su uso en aplicaciones críticas de seguridad en ausencia de canales independientes de protección adicionales. Debe prestarse especial atención a las funciones del accionador y controlador que podrían originar un peligro, ya sea durante su uso previsto o como consecuencia de un funcionamiento incorrecto debido a una avería. En cualquier aplicación en la que se produzca un fallo de funcionamiento del accionador, del controlador o de su sistema de control, se podrían producir daños, pérdidas o lesiones. Se debe llevar a cabo un análisis de los riesgos y, cuando proceda, adoptar medidas adicionales con el objetivo de reducir el riesgo. Por ejemplo, en las situaciones en las que sea necesario detener el movimiento con el fin de evitar el desarrollo de una situación de inseguridad, se debe instalar un freno a prueba de fallos que se accione en caso de pérdida de potencia del accionador o del controlador.

## Swedish

### Systemdesign och säkerhet för personal

Manöverdonet och kontrolldonet är avsedda att användas som komponenter för professionell inkorporering i komplett utrustning eller ett system. Vid felaktig montering kan manöverdonet eller kontrolldonet utgöra en säkerhetsrisk. Manöverdonet och kontrolldonet använder hög spänning och strömstyrka, innehåller höga laddningar av lagrad elektrisk energi och används för att kontrollera utrustning som kan orsaka skada. Stor noggrannhet krävs vid elektrisk installation och systemdesign för att undvika risker, antingen vid normal drift eller i händelse av uppkomna fel i utrustningen. Systemdesign, installation, utfärdande av fullmakt och underhåll får endast utföras av personer med nödvändig utbildning och erfarenhet. De måste noggrant läsa denna säkerhetsinformation och manual. **Inga funktioner eller egenskaper hos manöverdonet eller kontrolldonet kan användas för att höja säkerheten för personalen, d.v.s. de får inte användas för säkerhetsrelaterade funktioner.** Till exempel, när de finns installerade, är manöverdonets och kontrolldonets funktioner för kör/återställ, aktivera/inaktivera, bromsa, stopp/start och framåt/bakåt inte tillräckliga att användas i applikationer som är kritiska för säkerheten, utan att ytterligare oberoende skyddsalternativ finns. Noggranna överväganden krävs rörande manöverdonets och kontrolldonets funktioner, vilka kan ge upphov till fara, antingen genom deras avsedda beteende eller genom felaktig funktion, orsakad av fel. I alla applikationer där en funktionsstörning hos manöverdonet, kontrolldonet eller deras kontrollsystem kan leda till, eller tillåta materialskada, förlust eller personskada, måste en riskanalys genomföras, och där så krävs, ytterligare åtgärder vidtas för att minska risken. Till exempel en nödbroms i händelse av strömavbrott till manöverdon eller kontrolldon, när rörelse måste stoppas för att förhindra att farlig situation uppstår.

### WARNING



#### English Dangerous Voltages

Never attempt to connect or disconnect the actuator with power applied. Dangerous voltages are present. Damage to equipment and injury to personnel can result. The controller may have voltage present for a considerable time period after incoming power is removed. Take care to insure that the controller has discharged all power.

### Bulgarian

#### Опасни напрежения

Никога не се опитвайте да свързвате или разкачвате активатора при прилагане на мощност. Налице са опасни напрежения. Може да се получи повреда на апаратурата и нараняване на персонала. В контролера може да има напрежение за значителен период от време след отстраняване на захранващата мощност. Непременно се уверете, че в контролера не е останала никаква енергия.

### Croatian

#### Opasni naponi

Nikada ne pokušavajte spojiti ili odspojiti aktuator dok je pod naponom. Prisutni su opasni naponi. Može doći do oštećenja i ozljeđivanja osoblja. Upravljač može biti pod naponom još dulje vrijeme nakon isključivanja dovodnog napajanja. Iz upravljača se mora potpuno isprazniti napajanje.

### Czech

#### Nebezpečná napětí

Aktuátor nikdy nepřipojíte či neodpojujíte, je-li zapnuto napájení. Jsou přítomna nebezpečná napětí. Může dojít k poškození zařízení a zranění osob. Napětí na ovladači může být přítomno i delší dobu po vypnutí přívodu proudu. Ujistěte se, že se všechen proud z ovladače vybil.

## **Danish**

### **Fare: Højspænding**

Forsøg aldrig at tilslutte eller frakoble aktuatoren med strømmen slået til. Der er farlige spændingsværdier til stede. Det kan medføre skade på udstyret eller personalet. Der kan være strøm i kontrolleren i et betragteligt tidsrum efter, at den indgående strøm er afbrudt. Vær påpasselig med at sørge for, at kontrolleren har afladet al strømmen.

## **Dutch**

### **Gevaarlijke spanning**

Probeer nooit de actuator aan of af te sluiten als deze van stroom voorzien zijn. Er staat een gevaarlijke spanning op. Dit kan schade aan apparatuur of persoonlijk letsel tot gevolg hebben. De regelaar kan nog geruime tijd nadat de stroomtoevoer verbroken is onder spanning staan. Controleer goed of alle spanning van de regelaar ontladen is.

## **Estonian**

### **Ohtlik pinge**

Ärge püüdke mingil juhul ühendada täiturit või juhtseadet pinge all. Seadme osad on ohtliku pinge all. Seade võib kahjustada ja töötajad võivad kehavigastusi saada. Juhtseade võib olla pinge all veel märkimisväärsel aja jooksul pärast sisendpinge lahtiuhendamist.

## **Finnish**

### **Vaaralliset jännitteet**

Älä koskaan yritä kytkeä tai irrottaa toimilaitetta virran ollessa kytkettynä. Toimilaitteessa on vaarallisia jännitteitä. Se voi vahingoittaa laitteita ja aiheuttaa henkilövahinkoja. Ohjaimessa voi olla jännitettä vielä pitkään virran katkaisemisen jälkeen. Varmista, että ohjain on purkanut kaiken virran.

## **French**

### **Tensions dangereuses**

Ne jamais essayer de connecter ou déconnecter l'actionneur lorsqu'il est sous tension. Des tensions dangereuses le parcourent. Le matériel pourrait être endommagé et le personnel pourrait être blessé. Du courant peut rester à l'intérieur du contrôleur pendant une période considérable après sa mise hors tension. Veillez à ce que tout le courant soit évacué du contrôleur.

## **German**

### **Gefährliche Spannung**

Versuchen Sie niemals, den Auslöser anzuschließen oder zu trennen, wenn er an das Stromnetz angeschlossen ist. Es liegt eine gefährliche Spannung vor. Dies kann zu Schäden am Gerät oder Verletzungen von Mitarbeitern führen. Beim Regler kann noch einige Zeit Spannung vorliegen, nachdem der eingehende Strom abgetrennt wurde. Seien Sie vorsichtig, um sicherzugehen, dass der Regler vollständig entladen ist.

## **Greek**

### **Επικίνδυνες τάσεις**

Μην προσπαθείτε ποτέ να συνδέσετε ή να αποσυνδέσετε το μηχανισμό κίνησης ενώ εφαρμόζεται ισχύς. Υπάρχουν επικίνδυνες τάσεις. Μπορεί να προκύψει ζημιά στον εξοπλισμό και τραυματισμός στο προσωπικό. Ο ελεγκτής μπορεί να έχει παρούσα τάση για αρκετό χρονικό διάστημα έπειτα από την αφαίρεση της εισερχόμενης ισχύος. Προσέξτε να βεβαιωθείτε ότι ο ελεγκτής έχει εκφορτίσει όλη την ισχύ.

## **Hungarian**

### **Veszélyes feszültségek**

Soha ne kísérelje meg csatlakoztatni vagy lecsatlakoztatni az aktuátort, ha áram alatt van. Életveszélyes feszültség alatt lehet. Károsodhat a készülék, és megsérülhet a személyzet. A vezérlő még hosszabb ideig feszültség alatt maradhat, miután a bejövő áramellátást megszüntették. Ne felejtse el ellenőrizni, hogy a vezérlő feszültségmentessé vált-e.

## **Irish**

### **Voltais Chontúirteacha**

Ná déan iarracht riamh an t-achtuitheoir a nascadh ná a dhícheangal agus cumhacht i bhfeidhm. Tá voltais chontúirteacha i láthair. D'fhéadfadh damáiste do threalamh agus díobháil do phearsanra a bheith mar thoradh air. D'fhéadfadh voltas a bheith i láthair sa rialtóir ar feadh tréimhse fada ama tar éis an chumhacht isteach a bhaint. Bí cúramach lena chinntiú go bhfuil an chumhacht go léir urscaoilte ag an rialtóir.

## **Italian**

### **Voltaggi pericolosi**

Non tentare mai di collegare o scollegare l'attuatore se alimentato. Sono presenti voltaggi pericolosi. Potrebbero verificarsi danni all'apparecchiatura e lesioni al personale. Il controller potrebbe risultare ancora alimentato per un considerevole periodo di tempo dopo aver scollegato l'alimentazione. Accertarsi che il controller abbia scaricato tutta la carica di alimentazione.

## **Latvian**

### **Bīstams spriegums**

Nekad nemēģiniet pievienot vai atvienot piedziņu, ja ir pieslēgts spriegums. Iekārtā ir bīstami spriegumi. Var tikt bojāta iekārta un traumēts personāls. Vadības ierīcē spriegums var būt ilgāku laiku pēc tam, kad ir atslēgts barošanas spriegums. Noteikti nodrošiniet, lai vadības ierīce tiktu pilnībā izlādēta.

## **Lithuanian**

### **Pavojinga įtampa**

Niekada nemėginkite prijungti ar atjungti pavaros, kai įjungtas maitinimas. Yra pavojinga įtampa. Gali būti apgadinta įranga ir sužalotas personalas. Valdiklyje gali likti įtampa ir praėjus tam tikram laikotarpiui nuo maitinimo atjungimo. Būkite labai atidūs ir įsitinkinkite, kad valdiklis visiškai išsielektrino.

## **Maltese**

### **Vultaġġi Perikolużi**

Qatt m'għandek tipprova tqabbad jew tiskonnettja l-attwatur bl-enerġija applikata. Hemm vultaġġi perikolużi preżenti. Jista' jirriżulta ħsara lit-tagħmir u korrimint lill-persunal. Il-kontrollur jista' jkollu vultaġġ preżenti għal perjodu konsiderevoli ta' żmien wara li titneħħa l-enerġija li tidhol. Oqgħod attent li tiżgura li l-kontrollur ikun skarika l-enerġija kollha.

## **Polish**

### **Niebezpieczne napięcia**

Nigdy nie podejmować prób podłączenia lub odłączenia siłownika będącego pod napięciem. Obecne są niebezpieczne napięcia. Skutkiem może być uszkodzenie sprzętu lub obrażenia personelu. W sterowniku może znajdować się wysokie napięcia przez znaczny okres czasu po wyłączeniu zasilania prądem. Należy upewnić się, że sterownik został dokładnie rozładowany.

## **Portuguese**

### **Tensões perigosas**

Nunca tente ligar ou desligar o actuador com energia aplicada. Há tensões perigosas. Poderão ocorrer danos no equipamento e lesões no pessoal. O controlador pode ter

tensão durante um período de tempo considerável após remoção da energia de entrada. Tenha cuidado para garantir que o controlador descarregou toda a energia.

## Romanian

### Tensiuni periculoase

Nu încercați să conectați sau să deconectați actuatorul sau controlerul în timp ce este alimentat. Sunt prezente tensiuni periculoase. Acestea pot cauza deteriorarea echipamentului și vătămarea personalului. Controlerul poate prezenta tensiune timp de o perioadă considerabilă după îndepărtarea alimentării. Aveți grijă să vă asigurați că toată puterea electrică a fost descărcată din controler.

## Slovak

### Nebezpečné napätia

Nikdy sa nepokúšajte pripájať alebo odpájať spúšťač so zapnutým napájaním. V systéme sa nachádza nebezpečné napätie. Výsledkom môže byť poškodenie zariadenia a zranenie personálu. V ovládači sa môže nachádzať napätie aj dlhšiu dobu po odpojení napájania. Nikdy nezabudnite overiť, či sa z ovládača uvoľnilo všetko napätie.

## Slovenian

### Nevarne napetosti

Nikoli ne skušajte priklopiti ali odklopiti sprožila, ko je pod napetostjo. Prisotne so nevarne napetosti. Posledica so lahko okvara opreme in telesne poškodbe osebja. Krmilnik je lahko pod napetostjo še nekaj časa po prekinitvi napajanja. Prepričajte se, da v krmilniku ni več napetosti.

## Spanish

### Tensiones peligrosas

Nunca trate de conectar o desconectar el accionador mientras se esté aplicando alimentación eléctrica. Estos dispositivos utilizan tensiones peligrosas, que podrían dar lugar a daños a los equipos y lesiones al personal. El controlador puede presentar tensión durante un período considerable después de la desconexión de la alimentación de entrada. Cerciórese de que el controlador haya descargado toda la energía.

## Swedish

### Farlig spänning

Försök aldrig att koppla in eller koppla ur manöverdonet eller kontrolldonet med påslagen spänning. Farlig spänning förekommer. Kan leda till skada på utrustning och personskada. Kontrolldonet kan ha kvarvarande spänning under lång tid efter att strömmen brutits. Var noga med att kontrollera att kontrolldonet är spänningsfritt.

## WARNING



### English

#### Connected by Exposed Wire

A special hazard may exist where the actuator is incorporated into a system which is connected using exposed wire. When disconnected, the exposed wire may still be connected to the actuator, which may still have dangerous voltage levels present. It is the responsibility of the user to avoid any possibility of electric shock from the exposed wires, if they are accessible.

## Bulgarian

### Свързване чрез неизолиран проводник

Когато активаторът е включен в система, която е свързана чрез неизолиран проводник, може да е налице особен риск. След изключване, неизолираният проводник може да продължава да е свързан към активатора, в който все още може да са налице опасни нива на напрежение. Отговорност на потребителя е да

предотврати всяка възможност за токов удар от неизолираните проводници, ако те са достъпни.

## **Croatian**

### **Priključivanje pomoću gole (izložene) žice**

Posebna opasnost može postojati kada je aktuator uključen u sustav koji je priključen pomoću ogoljene žice. Prilikom isključivanja ogoljena žica još uvijek može biti spojena na aktuator u kojem još mogu postojati opasne razine napona. Korisnik mora osigurati izbjegavanje bilo kakve mogućnosti udara električne struje putem ogoljenih žica ako su one dostupne. roatian

## **Czech**

### **Připojení neizolovaným vedením**

Zvláštní nebezpečí se může vyskytovat v systému, do kterého je aktuátor zapojen neizolovaným elektrickým vedením. I po odpojení může být neizolované vedení stále připojeno k aktuátoru, v kterém může být nebezpečné napětí stále přítomné. Je zodpovědností každého uživatele, aby se vyhnul jakékoli možnosti vzniku úrazu elektrickým proudem tímto neizolovaným vedením, je-li přístupné.

## **Danish**

### **Forbundet med ubeskyttede ledninger**

Der kan foreligge en særlig fare, når aktuatoren inkorporeres i et system, der er forbundet ved brug af ubeskyttede ledninger. Ved frakobling kan de ubeskyttede ledninger stadig være forbundet til aktuatoren eller kontrolleren, som stadig kan have farlige spændingsværdier i sig. Det er brugerens ansvar at undgå enhver mulighed for elektrisk stød fra de ubekyttede ledninger, hvis de er tilgængelige.

## **Dutch**

### **Aangesloten met blootliggende draad**

Er kan een bijzonder gevaarlijke situatie ontstaan als de actuator in een systeem opgenomen is dat aangesloten is met gebruik van blootliggende draad. Het behoort tot de verantwoordelijkheid van de gebruiker om de mogelijkheid van elektrische schok door blootliggende draden te vermijden. Het behoort tot de verantwoordelijkheid van de gebruiker om de mogelijkheid van elektrische schok door blootliggende draden te vermijden.

## **Estonian**

### **Isoleerimata voolujuhid**

Kui täitur või juhtseade on ühendatud isoleerimata juhtidega ühendatud süsteemi, siis esinevad erakorralised ohud. Pärast lahtiühendamist võib isoleerimata juht jääda siiski ühendatuse täituri või juhtseadmega, milles võib veel säilida ohtlik pinge. Kui isoleerimata juhid on ligipääsetavad, siis on neist põhjustatud võimaliku elektrilöögi vältimine kasutaja kohustus.

## **Finnish**

### **Liitettynä paljaalla johdolla**

Erityinen vaara voi syntyä, jos toimilaitte on liitetty järjestelmään, joka on liitetty paljaalla johdolla. Irrotettuna paljas johto voi edelleen olla kytkettynä toimilaitteeseen, jossa voi edelleen olla vaarallisia jännitetasoja. Käyttäjän vastuulla on välttää sähköiskun mahdollisuus paljaista johdoista, jos ne ovat saatavilla.

## **French**

### **Connecté par un fil exposé**

Un danger spécial peut exister lorsque l'actionneur est incorporé à un système qui est connecté à l'aide d'un fil exposé. Pendant la déconnexion, le fil exposé peut toujours être connecté à l'actionneur, dans lequel des tensions dangereuses peuvent encore se trouver.

Il est de la responsabilité de l'utilisateur d'éviter tout risque d'électrocution à cause des fils exposés, s'ils sont accessibles.

### **German**

#### **Anschluss über freies Kabel**

Eine besondere Gefahr kann vorliegen, wenn der Auslöser sich einem System befindet, das über ein freies Kabel angeschlossen ist. Einmal getrennt, kann das freie Kabel noch immer am Auslöser angeschlossen sein, an dem noch immer gefährliche Spannung vorliegt. Der Benutzer muss sicherstellen, dass die Gefahr eines elektrischen Schocks durch das freie Kabel vermieden wird, wenn sie frei liegen.

### **Greek**

#### **Σύνδεση με εκτεθειμένο σύρμα**

Μπορεί να υφίσταται ένας ειδικός κίνδυνος όπου ο μηχανισμός κίνησης είναι ενσωματωμένος σε ένα σύστημα που συνδέεται με εκτεθειμένο σύρμα. Όταν αποσυνδέεται, το εκτεθειμένο σύρμα μπορεί ακόμη να είναι συνδεδεμένο με το μηχανισμό κίνησης, ο οποίος μπορεί να έχει ακόμη επικίνδυνα επίπεδα ισχύος. Αποτελεί ευθύνη του χρήστη να αποφύγει κάθε πιθανότητα ηλεκτροπληξίας από τα εκτεθειμένα σύρματα, εάν είναι προσπελάσιμα.

### **Hungarian**

#### **Csatlakozás védetlen vezetékkel**

Különleges veszélyforrást jelent, ha az aktuátor olyan rendszerbe van beépítve, mely védetlen vezetékkel van csatlakoztatva. Amikor a készülék le van csatlakoztatva, a védetlen vezeték még csatlakoztatva lehet az aktuátorhoz, mely továbbra is veszélyes feszültség alatt állhat. A felhasználó felelőssége, hogy elkerülje a védetlen vezetékek miatt létrejövő áramütés minden lehetőségét, ha vannak ilyen vezetékek.

### **Irish**

#### **Ceangailte le Sreang Nochtaithe**

D'fhéadfadh guais speisialta a bheith ann nuair a chuirtear an gníomhaitheoir isteach i gcóras atá ceangailte ag baint úsáide as sreang nochta. Nuair a bhíonn sé dícheangailte, d'fhéadfadh an sreang nochta a bheith ceangailte leis an ngníomhaitheoir fós, agus d'fhéadfadh leibhéil voltais chontúirteacha a bheith ann fós. Is í freagracht an úsáideora aon fhéidearthacht turraing leictrigh ó na sreanga nochta a sheachaint, má tá siad inrochtana.

### **Italian**

#### **Connessione tramite cavo esposto**

Esiste un rischio speciale se l'attuatore è incorporato in un sistema collegato tramite cavi esposti. Quando viene scollegato, il cavo esposto potrebbe ancora essere attaccato all'attuatore che potrebbe essere ancora carico di voltaggi pericolosi. È responsabilità dell'utente evitare le potenziali scariche elettriche che potrebbero essere generate dai cavi esposti se accessibili.

### **Latvian**

#### **Pievienots ar kailvadu**

Īpaši bīstami var būt, ja piedziņa ir pievienota tīklam, izmantojot kailvadu. Pēc atslēgšanas kailvads var būt vēl pieslēgts piedziņai, kam var būt vēl saglabājies bīstams sprieguma līmenis. Lietotājs ir atbildīgs par to, lai izvairītos no elektriskā trieciena no kailvada, ja tie ir pieejami.

### **Lithuanian**

#### **Prijungimas atviru laidu**

Specialus pavojus gali kilti, jei pavara įjungiamo į sistemą, kurioje naudojamas atviras laidas. Atjungus sistemą atviras laidas gali būti vis dar prijungtas prie pavaros ar valdiklio,

kuriuose vis dar gali būti pavojingas įtampos lygis. Naudotojas privalo vengti bet kokios elektros smūgio dėl atvirų laidų galimybiės, jei laidai yra pasiekiami.

## **Maltese**

### **Konness permezz ta' Wajer Espost**

Jista' jkun hemm periklu speċjali fejn l-attwatur ikun inkorporat f'sistema li tkun konnessa permezz ta' wajer espost. Meta jkun skonnettjat, il-wajer espost xorta jista' jkun konness mal-attwatur, li xorta jista' jkollu livelli ta' vultaġġ perikolużi preżenti. Hija r-responsabbiltà tal-utent li jevita kwalunkwe possibbiltà ta' xokk elettriku mill-wajers esposti, jekk ikunu aċċessibbli.

## **Polish**

### **Podłączenie za pomocą przewodu niez izolowanego**

Specjalne zagrożenie może istnieć w przypadku włączenia siłownika do systemu, który podłączony jest za pomocą przewodu niez izolowanego. W stanie odłączenia, przewód niez izolowany może być nadal podłączony do siłownika, w którym z kolei może znajdować się jeszcze niebezpieczne napięcie. Użytkownik ponosi odpowiedzialność za unikanie każdej możliwości porażenia elektrycznego pochodzącego z przewodów niez izolowanych, jeśli te są dostępne.

## **Portuguese**

### **Ligação através de fio exposto**

Poderá haver um perigo especial nos casos em que o actuador é incorporado num sistema que é ligado através de um fio exposto. Quando desligado, o fio exposto ainda pode ser ligado ao actuador o qual poderá ainda ter níveis perigosos de tensão. É da responsabilidade do utilizador evitar a possibilidade de choques eléctricos provocados pelos fio expostos, se estiverem acessíveis.

## **Romanian**

### **Conectat prin fir neprotejat**

Poate exista un pericol special acolo unde actuatorul este încorporat într-un sistem care este conectat cu ajutorul unui fir neprotejat. Atunci când este deconectat, firul neprotejat poate fi conectat încă la actuator, care poate prezenta încă nivele de tensiune periculoasă. Este responsabilitatea utilizatorului de a evita orice posibilitate de electrocutare din cauza firelor neprotejate, dacă acestea sunt accesibile.

## **Slovak**

### **Pripojenie prostredníctvom odhaleného vodiča**

Špecifické riziko môže nastať vtedy, keď je spúšťač inštalovaný do systému pripojeného prostredníctvom odhaleného vodiča. Po odpojení môže byť odhalený vodič stále pripojený k spúšťaču, v ktorom sa môže stále nachádzať nebezpečné napätie. Používateľ je zodpovedný za vyhnutie sa možnosti úrazu elektrickým prúdom, spôsobeným odhalenými vodičmi (ak sú tieto vodiče dostupné).

## **Slovenian**

### **Povezano z izpostavljeno žico**

Posebna nevarnost lahko obstaja, če je sprožilo vgrajeno v sistem, ki je povezan z izpostavljeno žico. Ko je odklopljena, je lahko izpostavljena žica še vedno priklopljena na sprožilo, v katerem so lahko še vedno nevarne napetosti. Uporabnik je odgovoren za preprečitev možnosti električnega udara zaradi izpostavljenih žic na mestih, kjer so te dostopne.

## **Spanish**

### **Conexión mediante cables descubiertos**

Puede existir una situación de peligro especial cuando el accionador se incorpore en un sistema que esté conectado mediante cables descubiertos. Cuando está desconectado,

sigue siendo posible conectar el cable descubierto al accionador, que aún puede presentar niveles peligrosos de tensión. Es responsabilidad del usuario evitar cualquier posibilidad de descarga eléctrica como consecuencia de los cables descubiertos, si son accesibles.

## Swedish

### Anslutning via oisolerad ledning

En särskild risk kan föreligga när manöverdonet ingår i ett system som är anslutet med oisolerade ledningar. När strömmen är bortkopplad kan den oisolerade ledningen fortfarande vara ansluten till manöverdonet, som fortfarande kan bära farliga spänningsnivåer. Det är användarens ansvar att undvika alla möjligheter till elektrisk chock genom de oisolerade ledningarna, om dessa är åtkomliga.

## WARNING



### English

#### Grounding - High Leakage Current

The actuator must be grounded by a conductor sufficient to carry all possible fault current in the event of a fault. This equipment has high earth leakage current. You must comply with local safety regulations with respect to minimum size and special installation requirements on the protective earth conductor for high leakage current equipment. The ground connections shown in this manual must be followed.

## Bulgarian

### Заземяване - Висок ток на утечка

Активаторът трябва да се заземи с проводник, достатъчен за поемане на всеки възможен ток при случай на авария. Тази апаратура има висок ток на утечка към заземяването. Трябва да се съобразявате с локалните правила за безопасност по отношение на минималния размер и специалните изисквания за инсталация на проводника за защитно заземяване за оборудване с висок ток на утечка. Свързванията към заземяването, показани в това ръководство, трябва да се спазват.

## Croatian

### Uzemljenje - visoko propuštanje struje

Aktuator mora biti uzemljen pomoću provodnika čiji je kapacitet dovoljan za sve moguće struje kvara u slučaju pogreške. Ova oprema sadrži visoko propuštanje struje. Poštujte lokalne sigurnosne propise u odnosu na minimalne dimenzije i posebne zahtjeve za instalaciju provodnika zaštitnog uzemljenja za opremu s visokim propuštanjem struje. Moraju se poštovati priključci uzemljenja prikazani u ovom priručniku.

## Czech

### Uzemnění – vysoký unikající proud

Aktuátor se musí uzemnit vodičem, který je dostačující k vedení veškerého možného poruchového proudu v případě poruchy. Toto zařízení má vysoký unikající zemní proud. Musíte dodržovat místní bezpečnostní nařízení týkající se minimální velikosti a zvláštních instalačních požadavků na ochranný vodič pro zařízení s vysokým unikajícím proudem. Je třeba dodržet zemní spoje zobrazené v tomto návodu k použití.

## Danish

### Jording - Høj lækstrøm

Aktuatoren skal jordes ved brug af en ledning, der er i stand til at lede al eventuel fejlstrøm væk i tilfælde af funktionssvigt. Dette udstyr har en høj jordlækstrøm. Man skal overholde lokale sikkerhedsregler med hensyn til minimumstørrelse og særlige installationskrav for den beskyttende jordledning til udstyr med høj lækstrøm. Jordforbindelserne, der er vist i denne vejledning, skal følges.

## **Dutch**

### **Aarding - hoge lekstroomsterkte**

De actuator moet door een geleider geaard worden om eventuele kortsluitstroom bij storingen af te voeren. Deze apparatuur heeft een grote aardlekstroom. U moet voldoen aan de plaatselijke veiligheidsregelgeving met betrekking tot de minimale afmetingen en speciale installatievereisten van de beschermende aardleiding voor apparatuur met hoge lekstroomsterkte. De in deze handleiding weergegeven aardverbinding moet aangehouden worden.

## **Estonian**

### **Maandus - suur lekkevoolu tugevus**

Täitur peab olema maandatud juhi abil, mis on piisav selleks, et rikke korral taluda kogu võimalikku rikkevoolu. Sellel seadmel on suure tugevusega lekkevool. Maandus peab vastama paigalduskohal kehtivatele ohutusnõuetele maandusjuhi minimaalistsõike ja paigalduse erinõuete osas, et taluda seadme suurt lekkevoolu. Maandusühendustes tuleb järgida käesolevas juhendis esitatud nõudeid.

## **Finnish**

### **Maadoitus - Suuri vuotovirta**

Toimilaite on maadoitettava johtimella, joka on riittävä johtamaan kaikki mahdolliset vikavirrat vian sattuessa. Tässä laitteessa on suuri maavuotovirta. Sinun on noudatettava paikallisia turvallisuusmääräyksiä suojamaadoitusjohtimen vähimmäiskoon ja erityisten asennusvaatimusten osalta suurivuotovirtaisissa laitteissa. Tässä käyttöoppaassa esitettyjä maadoitusliitäntöjä on noudatettava.

## **French**

### **Mise à la terre - Courant de fuite élevé**

L'actionneur doit être mis à la terre par un conducteur suffisant pour transporter la totalité du courant de défaut possible en cas de panne. Ce matériel a un courant de fuite élevé. Vous devez vous conformer aux règlements de sécurité en vigueur en ce qui concerne la taille minimale et les exigences spécifiques d'installation sur le conducteur de terre de protection pour la matériel à courant de fuite élevé. Les connexions de terre indiquées dans ce manuel doivent être respectées.

## **German**

### **Erdung - Hoher Leckstrom**

Der Auslöser muss über einen Leiter geerdet sein, der bei einer Fehlfunktion alle möglichen Fehlströme ableiten kann. Das Gerät verfügt über einen hohen Erdungsfehlstrom. Sie müssen den örtlichen Sicherheitsvorschriften für Minimalgröße und besondere Installationsanforderungen des Schutzleiters für Geräte mit hohen Fehlströmen entsprechen. Es müssen die in diesem Handbuch gezeigten Erdungsverbindungen befolgt werden.

## **Greek**

### **Γείωση - Ρεύμα υψηλής διαρροής**

Ο μηχανισμός κίνησης πρέπει να είναι γειωμένος από έναν αγωγό επαρκή για να φέρει όλο το ενδεχόμενο ρεύμα βλάβης σε περίπτωση βλάβης. Αυτός ο εξοπλισμός έχει υψηλό ρεύμα διαρροής γείωσης. Θα πρέπει να συμμορφώνεστε με τους τοπικούς κανονισμούς ασφαλείας όσον αφορά το ελάχιστο μέγεθος και τις ειδικές απαιτήσεις εγκατάστασης για τον αγωγό προστατευτικής γείωσης για εξοπλισμό υψηλού ρεύματος διαρροής. Οι συνδέσεις γείωσης που απεικονίζονται σε αυτό το εγχειρίδιο πρέπει να ακολουθούνται.

## **Hungarian**

### **Földelés - nagy levezetési áram**

Az aktuátort a hiba eseten felmerülő minden lehetséges mértékű hibaáram levezetésére alkalmas vezetéssel földelni kell. Ezen készülék és a föld között nagy levezetési áramok

jóhetnek létre. A minimális méret és a nagy levezetési áramú készülék védőföldelési vezetőjére vonatkozó speciális szerelési követelmények tekintetében meg kell felelni a helyi biztonsági előírásoknak. Követni kell az ebben a kézikönyvben bemutatott földelési csatlakozások kialakítását.

## **Irish**

### **Talmhú - Sruth Sceite Ard**

Ní mór an gníomhaitheoir a bheith talmhaithe le seoltóir atá leordhóthanach chun gach sruth locht féideartha a iompar i gcás locht. Tá sruth sceite ard cré ag an trealamh seo. Ní mór duit cloí le rialacháin sábháilteachta áitiúla maidir le méid íosta agus ceanglais suiteála speisialta ar an seoltóir cré cosanta le haghaidh trealaimh ard-srutha sceite. Ní mór na naisc cré a thaispeántar sa lámhleabhar seo a leanúint.

## **Italian**

### **Messa a massa - elevata corrente di fuga**

L'attuatore deve essere messo a massa con un connettore in grado di portare tutta la corrente di guasto in caso di avaria. Questa attrezzatura ha un'elevata corrente di fuga di terra. È necessario adeguarsi alla normativa locale in materia di sicurezza relativamente alle dimensioni minime e ai requisiti minimi di installazione dei conduttori di messa a terra protettivi dell'attrezzatura con elevata corrente di fuga. Realizzare le connessioni di messa a massa indicate in questo manuale.

## **Latvian**

### **Sazemēšana - liela noplūdes strāva**

Piedziņa ir jā sazemē ar vadītāju, kas ir pietiekams, lai izturētu visas iespējamās bojājuma strāvas bojājuma gadījumā. Šai iekārtai ir liela zemējuma noplūdes strāva. Jums jāievēro vietējie drošības noteikumi attiecībā pret minimālo šķērsriezumu un speciālās uzstādīšanas prasības pret zemējuma aizsargvadu iekārtai ar lielu noplūdes strāvu. Izmantojiet šajā rokasgrāmatā norādītos zemējumu savienojumus.

## **Lithuanian**

### **Įžeminimas - aukštos srovės nuotėkis**

Pavarą ir valdiklį reikia įžeminti naudojant laidininką, gedimo atveju galintį pernešti visą galimą gedimo srovę. Įrangoje naudojama aukšta nuotėkio į žemę srovė. Turite laikytis vietos saugos taisyklių dėl minimalaus dydžio ir specialių apsauginių įžeminimo laidininkų aukštos įtampos įrangai įrengimo reikalavimų. Įžeminimo jungtys turi būti tokios, kokios nurodytos šiame vadove.

## **Maltese**

### **Ertjar - Kurrent ta' Tnixxija Għoli**

L-attwatur għandu jkun ertjar minn konduttur biżżejjed biex iġorr il-kurrent kollu possibbli ta' ħsara f'każ ta' ħsara. Dan it-tagħmir għandu kurrent ta' tnixxija għoli mal-ert. Trid tikkonforma mar-regolamenti lokali tas-sigurtà fir-rigward tad-daqs minimu u r-rekwiżiti speċjali ta' installazzjoni fuq il-konduttur tal-ertjar protettiv għal tagħmir b'kurrent ta' tnixxija għoli. Il-konnessjonijiet tal-ert murija f'dan il-manwal għandhom jiġu segwiti.

## **Polish**

### **Uziemienie - wysoki prąd upływowy**

Siłownik należy uziemić za pomocą przewodnika wystarczającego do przenoszenia całości możliwego prądu zakłócaniowego w przypadku awarii. Sprzęt ten posiada wysoki prąd upływowy. Należy przestrzegać miejscowych przepisów bezpieczeństwa w zakresie minimalnego rozmiaru oraz specjalnych wymogów instalacji przewodnika ochronnego dla sprzętu o wysokim prądzie upływowym. Należy przestrzegać połączeń uziemienia przedstawionych w tym podręczniku.

## **Portuguese**

### **Ligação à terra - Corrente de fuga elevada**

O actuador tem de ser ligado à terra através de um condutor suficiente para transportar toda a possível corrente de defeito em caso de falha. Este equipamento tem corrente de fuga para terra elevada. Terá de cumprir os regulamentos locais quanto aos requisitos de dimensões mínimas e instalação especial do condutor de protecção a terra para equipamentos com corrente de fuga elevada. As ligações à terra mostradas neste manual têm de ser seguidas.

## **Romanian**

### **Legare la pământ - Curent înalt de scurgere la pământ**

Actuatorul trebuie legat la pământ printr-un conductor suficient pentru a transporta tot curentul posibil de defect în eventualitatea unei erori. Acest echipament are un curent înalt de scurgere la pământ. Trebuie să îndepliniți reglementările locale privind securitatea cu respectarea dimensiunii minime și cerințelor speciale de instalare privind conductorul de protecție pentru legarea la pământ pentru echipamentul de curent înalt de scurgere la pământ. Trebuie respectate conexiunile de legare la pământ indicate în acest manual.

## **Slovak**

### **Uzemnenie – vysoký zvodový (únikový) prúd**

Spúšťač musí byť uzemnený prostredníctvom vodiča, ktorý prevezme všetok chybový prúd v prípade výskytu chyby. V tomto zariadení sa nachádzajú vysoké únikové prúdy. Je potrebné dodržiavať miestne bezpečnostné predpisy, ktoré sa vzťahujú na minimálnu veľkosť a špeciálne požiadavky na inštaláciu v prípade ochranného uzemňovacieho vodiča vzhľadom na zariadenie s vysokým únikovým prúdom. Uzemňovacie pripojenia je potrebné vykonať v súlade s pokynmi uvádzanými v tejto príručke.

## **Slovenian**

### **Ozemljitev - visok uhajavi tok**

Sprožilo mora biti ozemljeno s prevodnikom, ki lahko prenaša ves možen uhajavi tok v primeru okvare. Ta oprema ima visok ozemljitveni uhajavi tok. Upoštevati morate lokalne varnostne predpise glede zahtev za najmanjšo velikost in posebno namestitev zaščitnega ozemljitvenega prevoznika za opremo z visokim uhajavim tokom. Upoštevati je treba ozemljitvene priključke, prikazane v tem priročniku.

## **Spanish**

### **Puesta a tierra: corriente de fuga de alta intensidad**

El accionador debe estar conectado a tierra a través de un conductor con capacidad suficiente para transportar todas las posibles corrientes de fallo en el caso de que se produzca un fallo. Este equipo presenta una corriente de fuga a tierra de alta intensidad. Es necesario cumplir las regulaciones locales de seguridad con respecto a las dimensiones mínimas y los requisitos especiales de instalación del conductor de tierra de protección para los equipos con corriente de fuga de alta intensidad. Se han de observar las conexiones de tierra que aparecen en este manual.

## **Swedish**

### **Jordning - Hög läckström**

Manöverdonet måste vara jordat genom en ledare med tillräckligt kapacitet att leda all felaktig ström i händelse av fel. Den här utrustningen har hög jordläckström. Du måste efterfölja lokala säkerhetsbestämmelser vad avser minimistorlek och speciella installationskrav på skyddsjordsledaren för utrustning med hög läckström. Jordningsanslutningarna som visas i den här manualen måste följas.

## WARNING



### English Hazardous Location Use

The EL100 series linear actuator is certified for use in hazardous locations. All additional equipment used to install the devices, such as cables, cable glands, sealant, fuses, etc., and installation techniques must be in compliance with local codes regarding use in hazardous locations.

### Bulgarian

#### Употреба на опасни местоположения

Линейният активатор от серия EL100 е сертифициран за употреба на опасни местоположения. Всяко допълнително оборудване, използвано за инсталиране на уредите като кабели, кабелни уплътнения, предпазители и т.н., и техниките за инсталиране трябва да отговарят на локалните кодове за употреба на опасни местоположения.

### Croatian

#### Upotreba na opasnim lokacijama

Linearni aktuatori serije EL100 certificirani su za upotrebu na opasnim lokacijama. Sva dodatna oprema koja se koristi za instalaciju uređaja poput kabela, kabelskih uvodnica, brtvila, osigurača itd te tehnike instalacije moraju biti u skladu s lokalnim zakonima koji se odnose na primjenu na opasnim lokacijama.

### Czech

#### Použití v rizikovém prostředí

Řada EL100 lineárních aktuátorů je certifikována k použití v rizikovém prostředí. Veškeré příslušenství používané k instalaci zařízení, jako například kabely, kabelové průchodky, těsnící prostředky, pojistky atd., a způsob instalace musí být v souladu s místními předpisy pro použití v rizikovém prostředí.

### Danish

#### Anvendelse i farlige områder

Den lineære EL100-serie-aktuator er certificeret til brug i farlige områder. Alt andet udstyr, der anvendes til at installere apparaturet, såsom kabler, kabelforskrninger, tætningsmidler, sikringer osv. samt installationsteknikkerne skal overholde lokale regelsæt vedrørende anvendelse i farlige områder.

### Dutch

#### Gebruik in gevaarlijke omgeving

De lineaire actuator uit de EL100-serie is gecertificeerd voor gebruik in gevaarlijke omgevingen. Alle additionele apparatuur die gebruikt wordt bij de installatie van de apparatuur, zoals kabels, kabelpakkingen, afdichtmiddelen, zekeringen enz., evenals de installatietechnieken moeten voldoen aan de plaatselijke regelgeving met betrekking tot gebruik in een gevaarlijke omgeving.

### Estonian

#### Plahvatusohtlik keskkond

Seeria EL100 lineaartäitur on sertifitseeritud kasutamiseks plahvatusohtlikes keskkondades. Seadmete paigaldamisel kasutatavad lisavahendid, näiteks kaablid, kaabli läbiviigid, tihendid, kaitsmed jne ning paigaldusviis peavad vastama kasutuskohas kehtivatele eeskirjadele, mis käsitlevad kasutamist plahvatusohtlikes keskkondades.

## **Finnish**

### **Käyttö vaarallisissa tiloissa**

EL100-sarjan lineaarinen toimilaite on sertifioitu käytettäväksi vaarallisissa tiloissa. Kaikkien laitteiden asennuksessa käytettyjen lisävarusteiden, kuten kaapeleiden, kaapelitiivisteiden, tiivisteiden, sulakkeiden jne., ja asennustekniikoiden on oltava paikallisten vaarallisissa tiloissa käyttöä koskevien määräysten mukaisia.

## **French**

### **Utilisation dans un emplacement dangereux**

L'actionneur linéaire série EL100 est certifié pour être utilisé dans des emplacements dangereux. Tout matériel supplémentaire utilisé pour installer les dispositifs (câbles, presse-étoupes, matériaux d'étanchéité, fusibles, techniques d'installation, etc.), doit être conforme aux règlements en vigueur concernant les emplacements à risque.

## **German**

### **Einsatz in Gefahrenbereichen**

Der Linearauslöser der EL100-Serie ist für den Einsatz in Gefahrenbereichen zertifiziert. Alle weitere Ausrüstung, die zur Installation der Geräte verwendet wird, wie Kabel, Kabelverschraubungen, Dichtungsmittel, Sicherungen, etc., und Installationstechniken müssen den örtlichen Vorgaben zum Gebrauch in Gefahrenbereichen entsprechen.

## **Greek**

### **Χρήση σε επικίνδυνη τοποθεσία**

Ο γραμμικός μηχανισμός κίνησης της σειράς EL100 έχει επικυρωθεί για χρήση σε επικίνδυνες τοποθεσίες. Όλος ο επιπρόσθετος εξοπλισμός που χρησιμοποιείται για την εγκατάσταση των συσκευών, όπως καλώδια, στυπαιοθλίπτες καλωδίων, στεγανοποιητικό, ασφάλειες κλπ και οι τεχνικές εγκατάστασης πρέπει να συμμορφώνονται με τους τοπικούς κώδικες όσον αφορά τη χρήση σε επικίνδυνες τοποθεσίες.

## **Hungarian**

### **Alkalmazás veszélyes helyszínen**

Az EL100 sorozatú lineáris aktuátor igazoltan használható veszélyes helyszíneken. Minden egyéb, az eszközök szereléséhez használt felszerelésnek, például kábeleknek, kábeltömítéseknek, tömítőanyagoknak, biztosítékoknak stb. valamint a szerelési technikáknak meg kell felelniük a veszélyes helyszíneken történő használatra vonatkozó helyi előírásoknak.

## **Irish**

### **Úsáid in Áiteanna Guaiseacha**

Tá an gníomhaitheoir líneach sraith EL100 deimhnithe lena úsáid in áiteanna guaiseacha. Ní mór don trealamh breise go léir a úsáidtear chun na gléasanna a shuiteáil, amhail cáblaí, faireoga cábla, séalaithe, fiúsanna, srl., agus do theicníc suiteála a bheith i gcomhréir le cóid áitiúla maidir le húsáid in áiteanna guaiseacha.

## **Italian**

### **Uso in luoghi pericolosi**

L'attuatore lineare serie EL100 è certificato per l'utilizzo in luoghi pericolosi. Tutta l'apparecchiatura usata per installare i dispositivi, quali cavi, pressacavi, sigillanti, fusibili, ecc. e le tecniche di installazione devono essere conformi alle normative locali relative all'uso in luoghi pericolosi.

## **Latvian**

### **Izmantošana bīstamās vietās**

EL 100 sērijas lineārā piedziņa ir atestēta lietošanai bīstamās vietās. Visam papildu aprīkojumam, ko lieto, lai uzstādītu ierīces, piemēram, kabeljiem, kabelju blīvslēgiem,

blīvējumam, drošinātājiem u.c., un uzstādīšanas veidam jāatbilst vietējiem noteikumiem izmantošanai bīstamās vietās.

## **Lithuanian**

### **Naudojimas pavojingose vietose**

EL serijos linijinė pavara yra sertifikuota naudoti pavojingose vietose. Visa papildoma įranga, naudojama montuoti įtaisus, pavyzdžiui, laidai, kabeliai, riebokšliai, tarpinės, saugikliai ir pan., taip pat sumontavimo metodika, turi atitikti vietinius įstatymus, reglamentuojančius naudojimą pavojingose vietose.

## **Maltese**

### **Użu f'Postijiet Perikolużi**

L-attwatur lineari tas-serje EL100 huwa ċertifikat għall-użu f'postijiet perikolużi. It-tagħmir addizzjonali kollu użat biex jiġu installati l-apparati, bħal kejbils, glandoli tal-kejbil, sigillanti, fjusis, eċċ., u t-tekniki ta' installazzjoni għandhom ikunu konformi mal-kodiċijiet lokali rigward l-użu f'postijiet perikolużi.

## **Polish**

### **Niebezpieczna lokalizacja użycia**

Liniowe siłowniki serii EL100 posiadają certyfikat zezwalający na użytkowanie w niebezpiecznych lokalizacjach. Cały dodatkowy sprzęt stosowany do instalacji urządzeń, takich jak kable, dławiki kablowe, uszczelniacze, bezpieczniki, itp. oraz techniki instalacyjne powinny być zgodne z miejscowymi przepisami dotyczącymi użycia w niebezpiecznej lokalizacji.

## **Portuguese**

### **Utilização em local perigoso**

O actuador linear da série EL100 têm certificação para ser utilizado em locais perigosos. Todo o equipamento adicional utilizado para instalar os dispositivos, como por exemplo conectores de cabos, selantes, fusíveis, etc. e técnicas de instalação têm de estar em conformidade com os códigos locais relativamente à utilização em locais perigosos.

## **Romanian**

### **Utilizarea în locație periculoasă**

Actuatorul liniar al seriei EL100 este certificat pentru utilizarea în locații periculoase. Toate echipamentele suplimentare utilizate pentru instalarea dispozitivelor, precum cabluri, garnituri de etanșare a cablului, etanșări, siguranțe, etc. și tehnicile de instalare trebuie să fie în conformitate cu codurile locale referitoare la utilizarea în locații periculoase.

## **Slovak**

### **Používanie na nebezpečných miestach**

Lineárny spúšťač radu EL100 sa môže používať na nebezpečných miestach. Všetko ostatné príslušenstvo používané na inštaláciu týchto zariadení (napríklad káble, káblové prechodky, tesniace prípravky, poisťky ap.) a postupy inštalácie sa musia riadiť ustanoveniami miestnych predpisov, ktoré sa týkajú použitia v nebezpečnom prostredí.

## **Slovenian**

### **Uporaba na nevarnem mestu**

Linearno sprožilo serije EL100 je certificirano za uporabo na nevarnih mestih. Vsa dodatna oprema, ki se uporablja za namestitvev naprav, kot so kabli, kabelski vijačni spoji, tesnila, varovalke itd., in namestitvene tehnike morajo biti v skladu z lokalnimi pravilniki glede uporabe na nevarnih mestih.

## Spanish

### Uso en ubicaciones peligrosas

El accionador lineal de la serie EL100 está certificado para su uso en ubicaciones peligrosas. Todos los equipos adicionales utilizados para instalar los dispositivos, tales como cables, pasacables, sellador, fusibles, etc., así como las técnicas de instalación, deben ser conformes a las normativas locales sobre el uso en ubicaciones peligrosas.

## Swedish

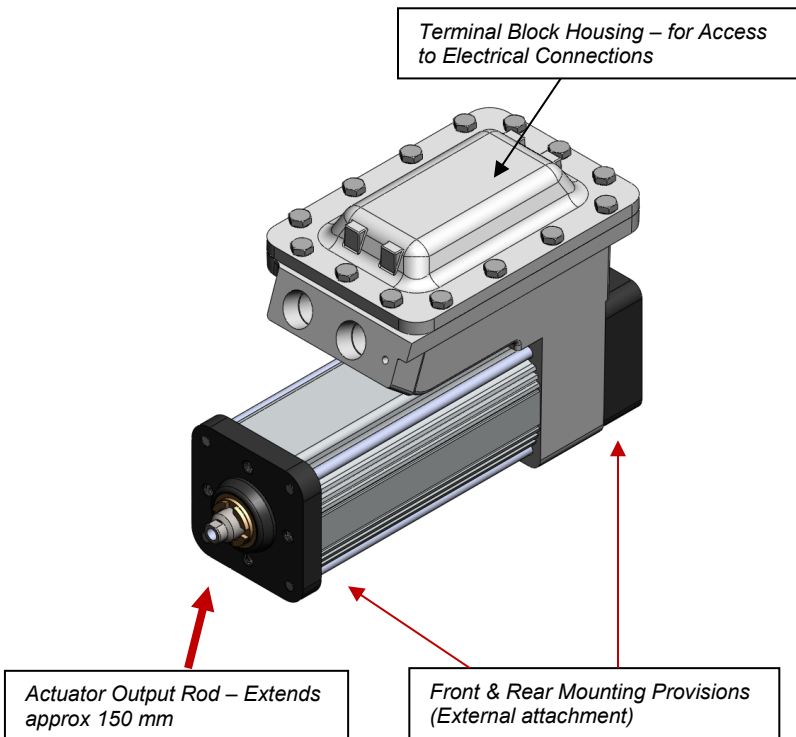
### Användning i farlig miljö

EL100-seriens linjära manöverdon är godkänt för användning i farliga miljöer. All ytterligare utrustning som används för installation av anordningarna, som exempelvis kablar, kabelpackningar, tätningssmedel, säkringar, etc, och installationstekniker måste vara i överensstämmelse med lokala bestämmelser avseende farliga miljöer.

## Actuator Description & Markings

The EL100 is a linear actuator incorporating a highly robust roller screw mechanism within the armature of a brushless servo motor. In addition, the EL100 series actuators are designed for use in hazardous locations and the product has been constructed to the ATEX, CSA and ATEX standards and certified by the appropriate agencies.

### EL100 Series Actuator



## PRODUCT MARKING

The EL100 has been certified for the following markings:

## ATEX



II 2 G  
Ex d IIB+H<sub>2</sub> T3 Gb IP66

SIRA 10ATEX1037X

Ambient Temperature: -29°C to +93°C

### WARNING



#### English

15.0 Special Conditions for Safe Use: (denoted by X after certificate number)

15.1 At the cable entry point the surface temperature may reach up to 125°C, therefore, supply cable and entries shall be selected accordingly.

15.2 The maximum voltage and current ratings marked on the equipment shall not be exceeded.

15.3 In accordance with clause 5.1 of EN 60079-1: 2007, any maintenance of the critical dimensions of the flamepaths shall not be undertaken without seeking guidance from the manufacture of the equipment.

#### Bulgarian

15.0 Специални условия за безопасна употреба: (обозначени с X след номера на сертификата)

15.1 В мястото на влизане на кабела температурата на повърхността може да достигне до 125°C, следователно, захранващия кабел и входовете трябва да се избират в съответствие с това.

15.2 Номиналните стойности на максималното напрежение и ток, обозначени върху оборудването, не трябва да се превишават.

15.3 Съгласно клауза 5.1 на EN 60079-1: 2007, не трябва да се предприема никаква поддръжка на критичните размери на най-късия път между вътрешната и външна страна на корпуса, без да се потърсят указания от производителя на оборудването.

#### Croatian

15.0 Posebni uvjeti za sigurnu primjenu: (oznaka X nakon broja certifikata)

15.1 Na ulaznoj točki kabela temperatura površine može dostići do 125 °C, stoga je potrebno odabrati odgovarajuće kabele za napajanje i ulazne točke.

15.2 Ne smiju se prekoračiti maksimalni nazivni napon i struja navedeni na opremi.

15.3 U skladu s t. 5.1 norme EN 60079-1: 2007, ne smije se poduzimati nikakvo održavanje kritičnih dimenzija protupožarih otvora bez prethodnog odobrenja proizvođača opreme.

## Czech

15.0 Speciální podmínky pro bezpečné použití: (označeno X za číslem certifikátu)

15.1 V místě vstupu kabelu může povrchová teplota dosáhnout až 125 °C, proto je třeba odpovídajícím způsobem vybrat napájecí kabel a vstup.

15.2 Maximální jmenovité napětí a proud vyznačené na zařízení nesmí být překročeny.

15.3 V souladu s článkem 5.1 normy EN 60079-1: 2007 se žádná úprava kritických rozměrů cesty plamene nesmí provádět bez získání pokynů od výrobce zařízení.

## Danish

15.0 Særlige betingelser for sikker anvendelse: (angivet med X efter certifikatnummeret)

15.1 Temperaturen ved kabelindgangen kan nå op på 125 °C, og forsyningskabler og indgange skal derfor vælges derefter.

15.2 De maksimale spændings- og strømværdier, der er angivet på udstyret, må ikke overskrides.

15.3 I henhold til paragraf 5.1 i EN 60079-1: 2007 må vedligeholdelse af flammevejenes kritiske dimensioner ikke foretages, uden at der søges vejledning hos udstyrets producent.

## Dutch

15.0 Speciale voorwaarden voor veilig gebruik: (worden aangegeven met X achter het certificaatnummer)

15.1 Bij het ingangspunt van de slang kan de temperatuur 125°C bedragen, daarom moeten de aanvoerslang en de ingangen dienovereenkomstig worden geselecteerd.

15.2 Het maximumvoltage en het nominale stroombereik die op de apparatuur zijn aangegeven, mogen niet worden overschreden.

15.3 Conform artikel 5.1 van EN 60079-1: 2007 mag geen onderhoud van de kritieke afmetingen van de vlambanen plaatsvinden zonder advies in te winnen van de fabrikant van de apparatuur.

## Estonian

15.0 Erinõuded ohutuks kasutamiseks: (näidatud X poolt peale sertifikaadi numbrit)

15.1 Kaabli sisenemispunktis võib pinnatemperatuur tõusta väärtuseni kuni 125 °C, seetõttu tuleb toitekaabel ja sisend vastavalt sellele temperatuurile valida.

15.2 Seadmele märgitud pinge ja voolu maksimaalväärtusi ei tohi ületada.

15.3 Vastavalt standardi EN 60079-1:2007 lõikele 5.1 ei tohi leegi teekonna kriitilisi mõõtmeid hoida ilma seadme tootja poolt antud juhisteta.

## Finnish

15.0 Turvallisen käytön erityisehdot: (merkitty X:llä sertifikaattinumeron perässä)

15.1 Kaapelin sisääntulokohdassa pintalämpötila voi nousta jopa 125 °C:een, joten syöttökaapeli ja sisääntulot on valittava vastaavasti.

15.2 Laitteeseen merkittyjä suurimpia jännite- ja virta-arvoja ei saa ylittää.

15.3 Standardin EN 60079-1: 2007 kohdan 5.1 mukaisesti liekinpolkujen kriittisten mittojen huoltoa ei saa tehdä pyytämättä ohjeita laitteen valmistajalta.

### **French**

15.0 Conditions spéciales pour une utilisation sûre : (signalées par X après le numéro de certificat)

15.1 Au point d'entrée des câbles, la température peut atteindre 125°C ; il faut donc sélectionner les câbles et les entrées en conséquence.

15.2 Les valeurs nominales maximales de tension et de courant inscrites sur les équipements ne doivent pas être dépassées.

15.3 Conformément à la clause 5.1 de la norme EN 60079-1: 2007, aucune opération de maintenance des dimensions critiques des trajectoires de flammes ne doit être entreprise sans avoir préalablement demandé conseil au fabricant des équipements.

### **German**

15.0 Sonderbedingungen zum sicheren Gebrauch: (durch ein X nach der Zertifizierungsnummer gekennzeichnet)

15.1 Am Kabeleingang kann die Oberflächentemperatur bis zu 125 °C erreichen. Dementsprechend sind Zuführungskabel und Eingänge auszuwählen.

15.2 Die an dem Gerät angegebene Höchstspannung und Stromstärke ist nicht zu überschreiten.

15.3 Gemäß Bestimmung 5.1 von EN 60079-1: 2007 darf keine Wartung im Bereich der kritischen Abmessungen der Flammenwege vorgenommen werden, ohne den Hersteller des Geräts um Rat zu fragen.

### **Greek**

15.0 Ειδικές συνθήκες για ασφαλή χρήση: (συμβολίζονται με το X μετά τον αριθμό πιστοποιητικού)

15.1 Στο σημείο εισόδου του καλωδίου, η θερμοκρασία επιφάνειας μπορεί να φτάσει έως και τους 125 οC, επομένως, το καλώδιο τροφοδοσίας και οι καταχωρήσεις πρέπει να επιλέγονται αναλόγως.

15.2 Δεν πρέπει να γίνεται υπέρβαση της μέγιστης τάσης και των ονομαστικών τιμών ρεύματος που αναγράφονται πάνω στον εξοπλισμό.

15.3 Σύμφωνα με το άρθρο 5.1 του προτύπου EN 60079-1: 2007, η οποιαδήποτε συντήρηση των κρίσιμων διαστάσεων των διαδρομών της φλόγας δεν πρέπει να πραγματοποιείται χωρίς να ζητήσετε καθοδήγηση από τον κατασκευαστή του εξοπλισμού.

### **Hungarian**

15.0 A biztonságos használat speciális feltételei: (X jelzi a tanúsítási szám után)

15.1 A kábel bevezetési helyén a felületi hőmérséklet a 125 °C-t is elérheti, ezért a tápkábelt és a csatlakozásokat ennek megfelelően kell kiválasztani.

15.2 A készüléken jelölt maximális névleges feszültség- és áramerősség-értékeket nem szabad túllépni.

15.3 Az EN 60079-1: 2007 szabvány 5.1-es pontjának megfelelően a lángutak kritikus méreteinek bármilyen betartása kizárólag a készülék gyártójának útmutatása alapján történhet.

### **Irish**

15.0 Coinníollacha Speisialta maidir le hÚsáid Shábháilte: (léirithe le X i ndiaidh uimhir an deimhnithe)

15.1 Ag pointe iontrála an chábla féadfaidh an teocht dromchla suas le 125 °C a bhaint amach, dá bhrí sin, ba cheart cábla soláthair agus iontrálacha a roghnú dá réir.

15.2 Ní cheadófar na rátálacha uasta voltais agus reatha atá marcáilte ar an trealamh a sháru.

15.3 De réir clásl 5.1 de EN 60079-1: 2007, ní dhéanfar aon chothabháil ar thoisí criticiúla na gcosán lasrach gan treoir a lorg ó mhonaróir an trealaimh.

### **Italian**

15.0 Condizioni speciali per garantire la sicurezza d'uso: (connotate da una X posta dopo il numero del certificato)

15.1 Nel punto d'ingresso del cavo, la temperatura di superficie può raggiungere fino a 125°C, il cavo e gli ingressi di alimentazione devono essere selezionati in modo da tenerne conto.

15.2 La tensione massima e i valori di corrente contrassegnati sull'attrezzatura non devono essere superati.

15.3 In accordo con la clausola 5.1 della norma EN 60079-1: 2007, qualsiasi intervento di manutenzione delle dimensioni critiche del percorso di fiamma non deve essere intrapresa senza previa consultazione del produttore dell'attrezzatura.

### **Latvian**

15.0 Īpaši noteikumi drošai lietošanai: (apzīmēti ar X pēc sertifikāta numura)

15.1 Kabeļa ieejas vietā virsmas temperatūra var sasniegt līdz 125 °C, tāpēc ir jāatlasa atbilstošs barošanas kabelis un ievades.

15.2 Nedrīkst pārsniegt maksimālos sprieguma un strāvas lielumus, kas norādīti uz ierīces.

15.3 Saskaņā ar standarta EN 60079-1: 2007 noteikumu 5.1, jebkuru liesmas ceļu kritisko dimensiju uzturēšanu darba kārtībā nedrīkst veikt bez norādījumu pieprasīšanas no ierīces ražotāja.

### **Lithuanian**

15.0 Specialiosios saugaus naudojimo sąlygos: (pažymėtos X po sertifikato numerio)

15.1 Kabelio įvesties taške paviršiaus temperatūra gali pakilti iki 125 °C, todėl reikia pasirinkti atitinkamus maitinimo kabelį ir įvadus.

15.2 Negalima naudoti didesnės įtampos ir srovės nei ant įrenginio nurodyti vardiniai dydžiai.

15.3 Vadovaujantis EN 60079-1: 2007 standarto 5.1 išlyga, negalima atlikti jokių svarbių liepsnos kanalų priežiūros darbų be įrenginio gamintojo konsultacijos.

## **Maltese**

15.0 Kundizzjonijiet Speċjali għal Użu Sikur: (indikati b'X wara n-numru taċ-ċertifikat)

15.1 Fil-punt tad-dhul tal-kejbil it-temperatura tal-wiċċ tista' tilhaq sa 125°C, għalhekk, il-kejbil tal-provvista u d-dhul għandhom jintgħażlu skont dan.

15.2 Il-klassifikazzjonijiet massimi tal-vultaġġ u l-kurrent immarkati fuq it-tagħmir m'għandhomx jinqabżu.

15.3 Skont il-klawżola 5.1 tal-EN 60079-1: 2007, kwalunkwe manutenzjoni tad-dimensjonijiet kritiċi tal-mogħdijiet tal-fjammi m'għandhiex titwettaq mingħajr ma tintalab gwida mill-manifattur tat-tagħmir.

## **Polish**

15.0 Specjalne warunki bezpiecznego użytkowania: (oznaczone X po numerze certyfikatu)

15.1 W punkcie podłączenia kabla temperatura powierzchni może osiągnąć do 125°C, dlatego też kabel zasilania oraz wejścia należy odpowiednio dobierać.

15.2 Nie należy przekraczać maksymalnego napięcia oraz wartości znamionowych prądu oznaczonych na sprzęcie.

15.3 Zgodnie z punktem 5.1 standardu EN 60079-1: 2007, każdą konserwację ważnych przestrzeni ścieżek płomieni należy wykonywać zgodnie z wytycznymi producenta sprzętu.

## **Portuguese**

15.0 Condições especiais para uma utilização em segurança: (dadas por um X depois do número do certificado)

15.1 No ponto de entrada do cabo a temperatura à superfície pode atingir os 125° C, por isso, serão seleccionados cabos de fornecimento e entradas em conformidade.

15.2 A tensão nominal e corrente nominal máximas assinaladas no equipamento não podem ser excedidas.

15.3 Em conformidade com a cláusula 5.1 da EN 60079-1: 2007, não podem ser realizados quaisquer trabalhos de manutenção nas dimensões críticas das vias anti-chama sem obter orientações do fabricante do equipamento.

## **Romanian**

15.0 Condiții Speciale pentru utilizarea sigură: (specificate de X după numărul certificatului)

15.1 La punctul de intrare a cablului, temperatura suprafeței poate atinge 125°C, prin urmare, cablul de alimentare și intrările trebuie selectate în mod corespunzător.

15.2 Tensiunea maximă și valorile de referință pentru curent marcate pe echipament nu trebuie depășite.

15.3 În conformitate cu clauza 5.1 a EN 60079-1: 2007, orice întreținere a dimensiunilor critice ale căilor flăcărilor nu trebuie întreprinsă fără a solicita instrucțiuni de la producătorul echipamentului.

## **Slovak**

15.0 Osobitné podmienky bezpečného používania: (označené X za číslom certifikátu)

15.1 Teplota povrchu na vstupe kábla môže dosiahnuť až 125°C, preto je potrebné vhodne zvoliť napájací kábel a vstupy.

15.2 Maximálne hodnoty napätia a prúdu vyznačené na zariadení sa nesmú prekročiť.

15.3 V súlade s odsekom 5.1 normy EN 60079-1: 2007 je zakázané vykonávať údržbu dôležitých rozmerov dráhy plameňa bez usmernenia zo strany výrobcu zariadenia.

## **Slovenian**

15.0 Posebni pogoji za varno uporabo: (označeni so z X na koncu številke certifikata)

15.1 Na območju vhoda kabla lahko temperatura na površini doseže do 125°C, zato morate izbrati ustrezen napajalni kabel in opremo priklopa.

15.2 Maksimalne napetosti in tokov, označenih na opremi, ni dovoljeno prekoračiti.

15.3 Pred katerikoli vzdrževanjem na območju kritičnih dimenzij poti plamena, določenih v členu 5.1 standarda EN 60079-1: 2007, morate pridobiti ustrežna navodila proizvajalca opreme.

## **Spanish**

15.0 Condiciones especiales para uso seguro: (denotados por X después de número de certificado)

15.1 En el punto de entrada del cable de la temperatura de la superficie puede alcanzar hasta 125 ° C, por lo tanto, se deberá elegir el cable de alimentación y las entradas en consecuencia.

15.2 Los valores máximos de tensión y corriente marcados en el equipo no se excederán.

15.3 De conformidad con la cláusula 5.1 de la norma EN 60079-1: 2007, cualquier mantenimiento de las dimensiones críticas de las sendas de llama no podrá realizarse sin buscar la orientación de la fabricación de los equipos.

## **Swedish**

15.0 Speciella villkor för säker användning: (markerade med X efter certifikatsnumret)

15.1 Vid kabelingången kan ytemperaturen nå upp till 125° C, välj därför kablar och kontakter i enlighet därmed.

15.2 Den maximala spänningen och strömstyrkan som finns angivna på utrustningen får inte överskridas.

15.3 I enlighet med klausul 5.1 i EN 60079-1: 2007, ska kritiskt underhåll av flamvägarna inte utföras utan vägledning från utrustningens tillverkare.

---

## IECEX

Ex d IIB+H<sub>2</sub> T3 Gb IP66  
IECEX SIR 13.0139X

### Conditions of certification

The user/installer shall comply with the following:

1. At the cable entry point the surface temperature may reach up to 125°C, therefore, supply cable and entries shall be selected accordingly.
  2. The maximum voltage and current ratings marked on the equipment shall not be exceeded.
  3. In accordance with clause 5.1 of IEC 60079-1:2007, any maintenance of the critical dimensions of the flamepaths shall not be undertaken without seeking guidance from the manufacturer of the equipment.
- 

## CSA



163694  
Class I, Div 1, Group B, C, D, T3C

Other Data Included with each label:

Manufacturer: Exlar Corporation

Voltage Rating: Rated for each motor configuration – (Range of 24 Vdc to 460 Vrms)

Current Rating: Rated for each motor configuration – (Maximum of 25 Arms)

Ambient Temperature Range: - 29 °C to + 93 °C

Maximum Rated Force: Up to 4081 lbf (18kN)

Part Number & Revision: Each unique configuration marked with 5 digit number and alpha character revision

Serial Number: Serial Number Includes Year & Week of Manufacture

Model Number: The EL100 model number defines the construction or configuration of subject actuator. The model number information is included on each actuator label.

Actuator Model Designation	
<b>EL100-CCDD-EFG-HHH-IJK-LL-MM-NNNNN</b>	
CC = Stroke Length	
06 = 5.9 in (150 mm)	
DD = Roller Screw Lead (Linear Travel per Screw Revolution)	
01 = 0.1 in/rev (2.54 mm/rev)	
02 = 0.2 in/rev (5.08 mm/rev)	
05 = 0.5 in/rev (12.7 mm/rev)	
E = Connections	
S = Terminal Strips with 3/4" NPT Port Access, Single Row	

<b>F = Mounting</b>
H = Threaded Front and Rear Face, US Standard Thread
N = Threaded Front and Rear Face, Metric Thread
F = Standard Front Flange
C = Standard Rear Clevis
R = Rear Flange
<b>G = Rod End</b>
M = Male, US Standard Thread
A = Male, Metric Thread
F = Female, US Standard Thread
B = Female, Metric Thread
<b>HHH = Controller Feedback Option</b>
Three character code designating a Controller that uses one of the following Exlar Part Number Resolvers: 17308, 17309, 17310, 17312, and 23064. The Controller also will designate whether Thermal Protection is performed With a Thermik Normally Closed Switch; or a Philips KTY84 Series Thermister
<b>I = Motor Stacks</b>
2 = 2 Stack Motor
<b>J = Rated Voltage</b>
A = 24 VDC
B = 48 VDC
C = 120 VDC
1 = 115 Volt RMS
3 = 230 Volt RMS
5 = 400 Volt RMS
6 = 460 Volt RMS
<b>K = Motor Poles</b>
8 = 8 Pole Motor
<b>LL = Rated Motor Speed at Rated Voltage</b>
01 – 99 Two Digit Number x 100 = Rated RPM
<b>MM = Mechanical Options</b>
AR = External Anti-Rotate Assembly (Requires Flange Mount Option)
RB = Rear Brake
<b>NNNNN = Part Number</b>
5 Digit numeric part number unique to model configuration

## INSTALLATION

### ***Mechanical Installation***

#### **Lubrication**

EL series actuators are shipped from the factory fully greased and ready for installation. Exlar's standard grease is Mobil SHC 220 which is a high performance, extreme-pressure grease. SHC 220 is adequate for a broad range of applications. In the case of extreme temperatures, Exlar recommends using Mobilgrease 28, also a high performance, extreme-pressure grease. The unique physical properties of the synthetic base oil provide outstanding protection against wear, rust, corrosion, and high or low-temperature degradation. Mobilgrease 28 allows for very low starting and running torque values. Its operating range is -55 to 180 °C (-67 to 356 °F).

Other lubricants can be used as well and all special grease can be specified via the "XL" designation in the Options portion of the model mask with the appropriate product identified with Exlar Application engineering at the time of order.

#### **Mounting Configurations**

The actuator has provisions for front face, rear face, front flange and rear clevis mounting. Every effort should be made to minimize misalignment. Any misalignment will decrease the life of the components within the actuator and also may create problems within the application associated with misalignment.

See an Exlar catalog or Exlar Supplied mounting drawing for the specific mounting dimensions required for your configuration.

#### **CAUTION**



#### **English**

Excessive side load on the output rod of the actuator will dramatically reduce the life of the actuator and should be avoided completely. Side load can be caused from misalignment or loading that is not in-line with the actuator output rod.

#### **Bulgarian**

Прекомерното странично натоварване на изходния лост на активатора съществено ще намали полезния живот на активатора и трябва да се избягва. Странично натоварване може да бъде причинено от лошо подравняване или натоварване, което не е в една линия с изходния лост на активатора.

#### **Croatian**

Prekomjerno bočno opterećenje izlazne šipke aktuatora značajno smanjuje njegov vijek trajanja i potrebno ga je potpuno izbjegavati. Bočno opterećenje može biti posljedica neporavnanja ili opterećenja koje nije u skladu s izlaznom šipkom aktuatora.

#### **Czech**

Nadměrné boční zatížení na výstupním elementu aktuátoru výrazně snižuje jeho životnost a musí být zcela odstraněno. Boční zatížení může být způsobeno chybným, nesouosým uspořádáním nebo zatížením, které není souběžné s orientací výstupního elementu aktuátoru.

## Danish

Overdreven sidebelastning af aktuatorens udgangsstang vil nedsætte aktuatorens levetid drastisk og bør helt undgås. Sidebelastning kan opstå som følge af forkert justering eller belastning, der er forskudt i forhold til aktuatorens udgangsstang.

## Dutch

Door bovenmatige zijbelasting op de uitgaande stang van de actuator wordt de levensduur van de actuator drastische verkort en dit moet dan ook altijd vermeden worden. Door zijbelasting kan foutieve uitlijning tot gevolg hebben of een lading niet in lijn is met de uitgaande stang van de actuator.

## Estonian

Täituri väljundvardale mõjuv külgsuunaline koormus alandab tunduvalt täituri tööiga ja kõik seda põhjustavad jõud tuleb kõrvaldada. Külgsuunaline koormus võib olla põhjustatud mittesamatelgusest või jõust, mis ei mõju väljundvarda telje suunas.

## Finnish

Taghbjaja ecessiva fuq il-ġenb tal-virga tal-hruġ tal-attwatur tnaqqas drastikament il-ħajja tal-attwatur u għandha tiġi evitata kompletament. It-taghbjaja tal-ġenb tista' tkun ikkawżata minn allinjament ħażin jew taghbjaja li mhix allinjata mal-virga tal-hruġ tal-attwatur.

## French

Une charge latérale excessive sur la tige de sortie de l'actionneur réduit considérablement la durée de vie de l'actionneur et doit être évitée à tout moment. Une charge latérale peut être causée par un mauvais alignement ou une charge qui n'est pas en ligne avec la tige de sortie de l'actionneur.

## German

Übermäßige Seitenlast auf die Ausgangsstange des Auslösers kann die Lebensdauer des Auslösers dramatisch senken und sollte vollständig vermieden werden. Eine Seitenlast kann durch schlechte Justierung oder Belastung verursacht werden, die anders ausgerichtet ist als die Ausgangsstange des Auslösers.

## Greek

Το υπερβολικό πλευρικό φορτίο στη ράβδο εξόδου του μηχανισμού κίνησης θα μειώσει σημαντικά τη διάρκεια ζωής του μηχανισμού κίνησης και θα πρέπει να αποφεύγεται εντελώς. Το πλευρικό φορτίο μπορεί να προκληθεί από την εσφαλμένη ευθυγράμμιση ή φόρτωση που δεν είναι ευθυγράμμη με τη ράβδο εξόδου του μηχανισμού κίνησης.

## Hungarian

Az aktuátor kimeneti rúdjaára kifejtett túlzott oldalirányú terhelés drámaian lecsökkenti az aktuátor élettartamát, és a leghatározottabban el kell kerülni. Oldalirányú terhelést okozhat a helytelen illesztés, és az aktuátor kimeneti rúdjával nem egy tengelybe eső terhelés.

## Irish

Laghdóidh ualach taobhach iomarcach ar shlat aschuir an ghníomhaitheora saol an ghníomhaitheora go mór agus ba chóir é a sheachaint go hiomlán. Is féidir ualach taobhach a bheith mar thoradh ar mhí-ailíniú nó ualach nach bhfuil i líne le slat aschuir an ghníomhaitheora.

**Italian**

Un carico laterale eccessivo sulla barra di uscita dell'attuatore potrebbe ridurre drasticamente la sua durata e va quindi assolutamente evitato. Il carico laterale potrebbe essere dovuto a un disallineamento o a un carico che non è allineato con la barra di uscita dell'attuatore.

**Latvian**

Jāizvairās no pārāk lielas sānu slodzes uz piedziņas izvada stieni, kas ievērojami samazina piedziņas mūžu. Sānu slodze var rasties no asu nesakrītības vai slodzes, kas nesakrīt ar piedziņas izvada stieņa asi.

**Lithuanian**

Pernelyg didelė šoninė pavaros išvado strypo apkrova gali smarkiai sumažinti pavaros naudojimo trukmę, todėl jos reikia visiškai vengti. Šoninė apkrova gali susidaryti dėl netinkamo išlyginimo ar apkrovos, kuri nėra vienoje linijoje su pavaros išvado strypu.

**Maltese**

Tagħbija eċċessiva fuq il-ġenb tal-virga tal-ħruġ tal-attwatur tnaqqas drastikament il-ħajja tal-attwatur u għandha tiġi evitata kompletament. It-tagħbija tal-ġenb tista' tkun ikkawżata minn allinjament żaġin jew tagħbija li mhix allinjata mal-virga tal-ħruġ tal-attwatur.

**Polish**

Nadmierne obciążenie boczne pręta wyjściowego siłownika znacznie redukuje jego żywotność i należy go całkowicie unikać. Obciążenie boczne może być spowodowane niewłaściwym wyrównaniem lub obciążeniem, które nie znajduje się w linii z prętem wyjściowym siłownika.

**Portuguese**

Uma carga lateral excessiva na vareta de saída do actuador irá reduzir drasticamente a vida do actuador e deve ser completamente evitada. A carga lateral pode ser provocada por um desalinhamento ou carregamento que não estão de acordo com a vareta de saída do actuador.

**Romanian**

Sarcina laterală excesivă pe bara de ieşire a actuatorului va reduce în mod dramatic durată de viaţă a actuatorului şi trebuie evitată complet. Sarcina laterală poate fi cauzată de alinierea incorectă sau de sarcina care nu este în linie cu bara de ieşire a actuatorului.

**Slovak**

Nadmerné bočné zaťaženie výtlačnej ojnice spúšťača výrazne skracuje životnosť spúšťača. Vyhňte sa nadmernému zaťaženiu výtlačnej ojnice spúšťača. Bočné zaťaženie môže byť spôsobené nesprávnym zarovnaním alebo zaťažením, ktoré vykazuje nesúlad s výtlačnou ojnicou spúšťača.

**Slovenian**

Prekomerna stranska obremenitev izhodnega droga sprožila bo močno zmanjšala življenjsko dobo sprožilca, zato jo je treba v celoti preprečiti. Stranska obremenitev se lahko pojavi pri neporavnosti ali obremenitvi, ki ni poravnana z izhodnim drogom sprožilca.

**Spanish**

Un carga lateral excesiva en la barra de salida del accionador reducirá drásticamente la vida útil del accionador y debe evitarse por completo. La carga

lateral puede aparecer como consecuencia de una desalineación o de que la carga no esté en línea con la barra de salida del accionador.

### Swedish

Överdriven sidoblastning på manöverdonets utgående stång kommer att dramatiskt förkorta manöverdonets livslängd och bör helt undvikas. Sidoblastning kan orsakas av obalans eller belastning som inte ligger i linje med manöverdonets utgående stång.

### CAUTION



### English

Care should be taken not to exceed the physical travel limits of actuator. Doing so will cause the actuator to end-crash internally. End crashes can physically damage the roller screw and the internal components of the actuator.

### Bulgarian

Трябва да се внимава да не се превишават физическите ограничения за път на активатора. Това ще накара края на активатора да се счупи вътрешно. Счупвания на края могат физически да повредят ролковия винт и вътрешните компоненти на активатора.

### Croatian

Potrebno je pripaziti kako se ne bi prekoračila fizička ograničenja kretanja aktuatora. Time bi se se mogao prouzročiti unutarnji lom aktuatora. U slučaju unutarnjeg loma mogu se fizički oštetiti vijak i unutarnje komponente aktuatora.

### Czech

Musí se dbát na to, aby nedošlo k překročení fyzických omezení rozsahu pohybu aktuátoru. Jinak to může vést k narážení hran součástí uvnitř aktuátoru. Nárážení hran může fyzicky poškodit závit a vnitřní součásti aktuátoru.

### Danish

Vær omhyggelig med ikke at overskride aktuatorens fysiske bevægelsesgrænse. Dette vil forårsage et sammenstød indvendigt i enden af aktuatoren. Sådanne sammenstød kan beskadige spindlen og aktuatorens indvendige dele.

### Dutch

Let op dat de fysieke slagbegrenzing niet overschreden wordt. Als dit wel gebeurt, zal de actuator intern tegen het einde botsen. Daardoor kunnen de schroef en interne onderdelen van de actuator beschadigd raken.

### Estonian

Tuleb kontrollida, et ei ületataks täituri füüsiliste piirajatega määratud liikumisteedkonna pikkust. Muidu võib tekkida täituri siseosade purunemise oht. Põrkumine vastu piirajat võib põhjustada veerekehadega käigukruvi ja täituri siseosade füüsilise vigastumise.

### Finnish

Għandha tingħata attenzjoni biex ma jinqabżux il-limiti fiżiċi tal-moviment tal-attwatur. Jekk tagħmel dan, l-attwatur jista' jaħbat internament. Ҳabtiет jistgħu jagħmlu hsara fiзika lill-vit tar-romblu u lill-komponenti interni tal-attwatur.

## French

Veillez à ne pas dépasser les limites de voyage physique de l'actionneur. Un dépassement des limites provoquera une panne interne de l'actionneur. Les pannes peuvent endommager physiquement la vis à rouleaux et les composants internes de l'actionneur.

## German

Es muss darauf geachtet werden, dass die physische Bewegungsgrenze des Auslösers nicht überschritten wird. Dadurch wird der Auslöser intern ans Ende anschlagen. Durch das Anschlagen an das Ende werden das Rollengewinde und die internen Bestandteile des Auslösers physisch beschädigt.

## Greek

Προσέξτε να μην υπερβείτε τα φυσικά όρια διαδρομής του μηχανισμού κίνησης. Αν γίνει κάτι τέτοιο, θα προκληθεί εσωτερική ολική βλάβη στο μηχανισμό κίνησης. Οι ολικές βλάβες μπορούν να βλάψουν εξωτερικά τη βίδα του κυλίνδρου και τα εσωτερικά στοιχεία του μηχανισμού κίνησης.

## Hungarian

Óvatosan kell eljárni, hogy az aktuátor mozgástartományának fizikai határait ne lépjük túl. Ha túllépik, akkor az aktuátor belső törést szenved. A belső törés fizikailag károsíthatja a görgősorsót és az aktuátor belső részegységeit.

## Irish

Ba chóir a bheith cúramach gan dul thar theorainneacha taistil fisiciúla an ghníomhaitheora. Má dhéantar amhlaidh, beidh tuairteáil deiridh an ghníomhaitheora go himmheánach. Is féidir le tuairteanna deiridh damáiste fisiciúil a dhéanamh don scriú sorcóra agus do chomhpháirteanna inmheánacha an ghníomhaitheora.

## Italian

Fare attenzione a non superare i limiti fisici di corsa dell'attuatore. Ciò potrebbe causare la rottura interna dell'attuatore. Le rotture interne possono danneggiare fisicamente la vite a sfera e i componenti interni dell'attuatore.

## Latvian

Jāuzmanās, lai nepārsniegtu fiziskā piedziņas gājiena ierobežojumu. Tādā gadījumā piedziņa tiks iznīcināta iekšējā sabrukuma dēļ. Iekšējs sabrukums var fiziski sabojāt piedziņas veltnīša skrūvi un iekšējās detaļas.

## Lithuanian

Būtina imtis atsargumo priemonių, kad nebūtų viršyti fizinės pavaros eigos apribojimai. Jei nesiimsite šių priemonių, pavaros galai gali sulūžti iš vidaus. Pavaros galų lūžiai gali apgadinti sukamojo cilindro varžtą ir vidinius pavaros komponentus.

## Maltese

Għandha tingħata attenzjoni biex ma jinqabżux il-limiti fiżiċi tal-moviment tal-attwatur. Jekk tagħmel dan, l-attwatur jista' jaħbat internament. F'aktiet jistgħu jagħmlu ħsara fiżika lill-vit tar-romblu u lill-komponenti interni tal-attwatur.

## Polish

Należy zwrócić uwagę, aby nie przekraczać fizycznych limitów przenoszenia siłownika. Może to spowodować wewnętrzne pęknięcie końców siłownika. Pęknięcia końców mogą fizycznie uszkodzić śrubę rolki i wewnętrzne komponenty siłownika.

### Portuguese

Deverá ter-se cuidado para não se exceder os limites físicos de curso do actuador. Se o fizer, o actuador irá ter um choque interno contra o batente. Os choques contra o batente podem danificar fisicamente o parafuso do rolo e os componentes internos do actuador.

### Romanian

Trebuie să aveți grijă să nu depășiți limitele fizice de cursă ale actuatorului. Dacă acest lucru se întâmplă, actuatorul va suferi o defecțare internă de capăt. Defecțiile de capăt pot deteriora fizic șurubul cu role și componentele interne ale actuatorului.

### Slovak

Dbajte na to, aby sa neprekračovali fyzické limity dráhy pohybu spúšťača. V opačnom prípade bude spúšťač vnútorne zlyhať na konci dráhy pohybu. Zlyhania na konci dráhy pohybu môžu fyzicky poškodiť valcovú skrutku a vnútorné súčasti spúšťača.

### Slovenian

Pazite, da ne prekoračite fizičnih potovalnih omejitev sprožila, ker se lahko drugače sprožilo interno zruši. Pri tem lahko pride do fizičnih poškodb valjčnega vijaka in notranjih komponent sprožila.

### Spanish

Se debe tener cuidado de no sobrepasar los límites de recorrido físico del accionador. Si lo hace, el accionador podría sufrir una colisión interna. Las colisiones internas podrían dañar físicamente el tornillo rodante y los componentes internos del accionador.

### Swedish

Var noga med att inte överskrida manöverdonets fysiska rörelsegräns. Manöverdonet kommer i så fall att gå sönder i ändläget. Detta kan fysiskt skada rullskruven och manöverdonets interna komponenter.

## General Operation

The EL100 series of actuators function in the same manner as a brushless servomotor. The EL100 actuator must be connected to a servo drive controller to properly commutate the motor and control the torque, speed and position of the actuator. This rotary motion is translated into linear motion by the internal planetary roller screw mechanism of the EL series linear actuator. The rotary motion of the motor and the linear motion of the actuator correspond to the following relationships:

**Linear Distance Traveled [in] = Motor Revolutions × Roller Screw Lead [in/rev]**

**Linear Speed [in/sec] =  $\frac{\text{Motor Speed [RPM]}}{60} \times \text{Roller Screw Lead [in/rev]}$**

**Linear Force [lbf] =  $\frac{\text{Motor Torque [in - lbf]} \times 2\pi \times \text{Efficiency}}{\text{Roller Screw Lead [in/rev]}}$**

All of the above relationships require proper anti-rotation of the EL series actuator rod. The unique design of the EL series linear actuators allows the extending rod to rotate. This simplifies the setup of the actuator by allowing the user to rotate the rod and thread it in and out of the actuator for mechanical attachment or system testing.

This feature also requires that the rod be kept from rotating when used in its dedicated application to insure proper linear motion. In most applications, such as those where the

load is coupled to linear bearings or some other support device, the load cannot rotate, providing anti-rotation for the extending rod of the actuator.

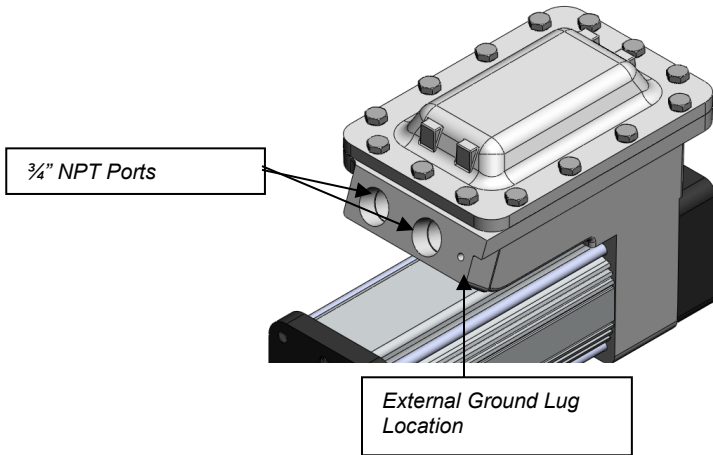
For applications in which the load is free to rotate, Exlar offers anti-rotation systems. Contact Exlar engineering if the application requires a dedicated anti-rotation system.

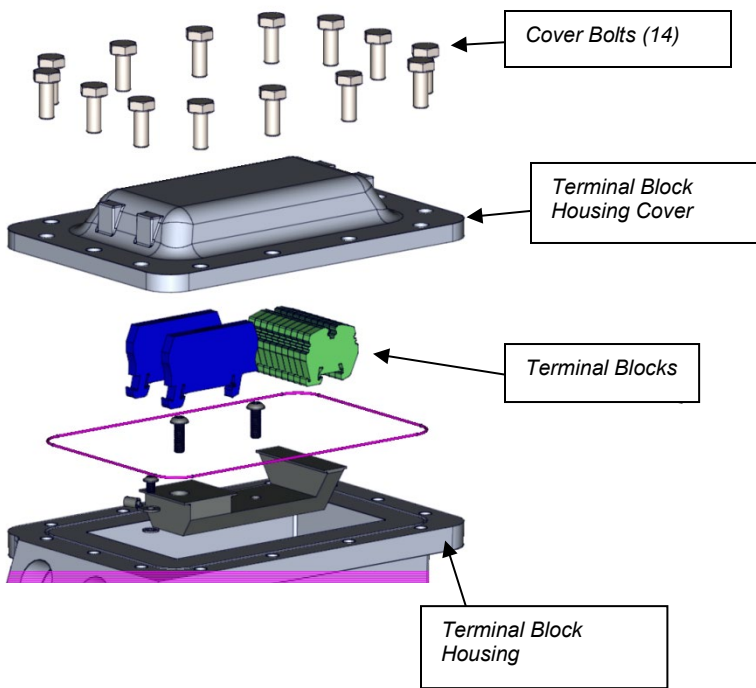
### ***Electrical Installation***

#### **Introduction**

The actuator and a controller combine to provide a complete motion control system. The electrical to mechanical power conversion and position feedback devices are contained in the actuator.

Connections to the actuator are made via the 3/4" NPT ports. Normally one port is used to provide access to the power wiring of the motor phases, the other port used to provide access to the resolver feedback wiring.

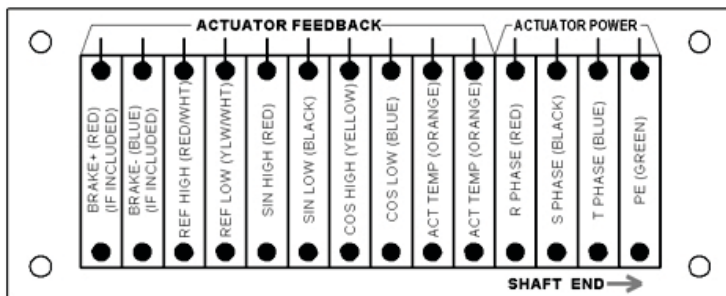




All connections to the terminal box inside the housing are made as indicated in the diagram below. When the terminal box cover is removed, the installer can have access to the wiring connections. As indicated on the actuator label "KEEP COVER TIGHT WHILE CIRCUITS ARE LIVE"

To properly secure the enclosure, conduit entries must be sealed according to ATEX & CSA requirements. All 14 of the terminal box cover bolts must also be secured and properly tightened to a value of 17 lb-ft (23 N-m) torque.

### Actuator Electrical Connections to Terminal Blocks – "S" Option



### Actuator (Motor) Power

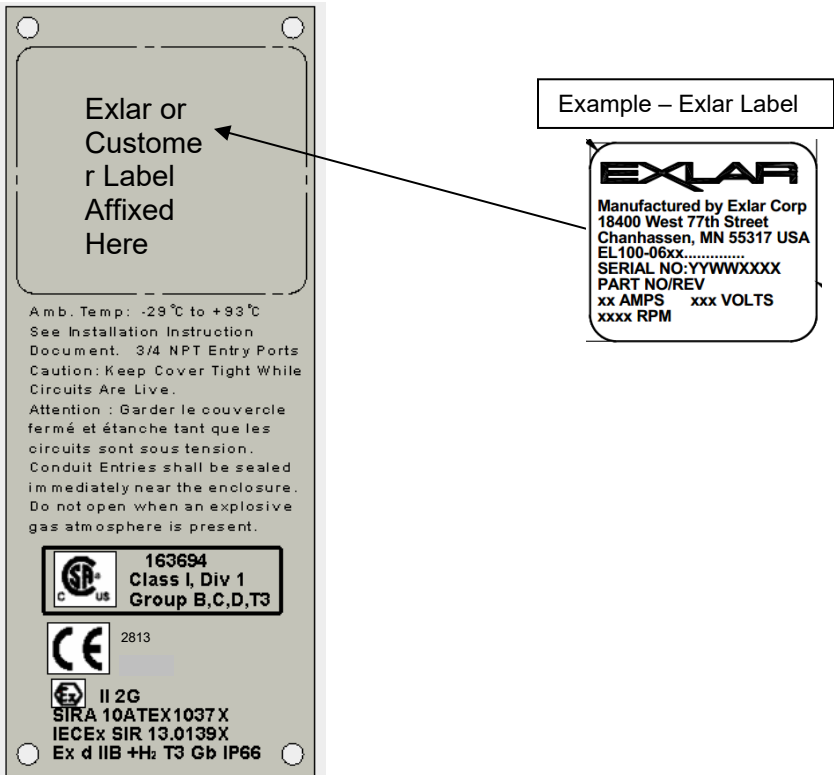
Power is provided to the R, S, and T actuator phases using the indicated terminal blocks. The PE terminal block provides an internal connection to the actuator case for grounding. The terminal blocks are capable of accepting 20 AWG to 12 AWG conductors. Conductor sizes and cable length must be designed for the specific application.

### Actuator (Motor) Feedback

Actuator position feedback and temperature information are provided using the indicated terminal blocks. The terminal blocks are capable of accepting 20 AWG to 12 AWG conductors.

### Actuator Label Designs

Below is the design of the actuator label. The label has two parts – Part 1 is the aluminum 0.5 mm thick nameplate with certification data and other static markings. The top portion of the aluminum label will have a Brady B-486 Thermal Transfer Metallized Polyester Label. This portion of the label includes the variable information, Exlar's name & address, model number, serial number and electrical ratings. This label can also be used for a customer specific label where customer logo and part number information can be included. An example is shown below:



## Grounding

### WARNING



#### English

##### Grounding

Fixed Protective Earth (PE) connections are required for human safety as well as proper operation. PE connections must not be fused or interrupted. Failure to follow proper PE wiring can cause death or serious injury. This equipment has high earth leakage current and requires a redundant PE connection.

A PE Connection is made (as marked) inside the terminal box as indicated in the wiring diagram above. There is also an external lug provided adjacent to the 3/4" NPT ports for connection of an external PE connection.

#### Bulgarian

##### Заземяване

Свързвания към фиксирано защитно заземяване (PE) са необходими за безопасност на хората, както и за добро функциониране. Свързванията към защитното заземяване (PE) не трябва да имат предпазители или да се прекъсват. Неспазването на правилата за PE свързване може да причини смърт или сериозно нараняване. Тази апаратура има висок ток на утечка към заземяването и налага резервно свързване към защитното заземяване (PE).

Свързване към защитното заземяване (PE) се прави (както е показано) в терминалната кутия, според обозначеното в диаграмата за свързванията по-горе. Освен това има и външен извод в съседство с 1,9 cm (3/4") NPT портове за свързване на външна PE връзка.

#### Croatian

##### Uzemljenje

Fiksni spojevi zaštitnog uzemljenja (PE) potrebni su radi sigurnosti ljudi, kao i radi osiguravanja pravilnog rada. Na zaštitno uzemljenje ne smiju se postavljati osigurači ili prekidači. U slučaju nepoštovanja pravilnog ožičenja zaštitnog uzemljenja može doći do smrti ili teških ozljeda. Ova oprema sadrži visoko propuštanje struje i zahtijeva redundantno spajanje zaštitnog uzemljenja.

Priključak zaštitnog uzemljenja izvodi se (prema oznakama) u razvodnoj kutiji kao što je prikazano na gornjem dijagramu ožičenja. Postoji i vanjska stopica koja se izvodi u blizini 1.9 cm (3/4") NPT ulaza za priključivanje vanjskog zaštitnog uzemljenja.

#### Czech

##### Uzemnění

Ochranné uzemnění (PE) s pevnými spoji se vyžaduje pro bezpečnost lidí a správné fungování. Spoje PE nesmí obsahovat pojistky a nesmí být přerušeny. Nedodržení správných spojů PE může způsobit smrt nebo vážné zranění. Toto zařízení má vysoký unikající zemní proud a vyžaduje redundantní spojení PE.

Spojení PE se vytváří (jak je označeno) uvnitř přípojovací skříně tak, jak je naznačeno ve výše uvedeném schématu zapojení. Navíc se v blízkosti 1,9 cm (3/4") NPT portu nachází vnější přípojka pro připojení vnějšího spoje PE.

## Danish

### Jording

Faste beskyttelseslederforbindelser (PE) er påkrævet af hensyn til både personsikkerhed og korrekt drift. PE-forbindelser må ikke forsynes med sikringer eller afbrydes. Manglende overholdelse af korrekt PE-ledningsføring kan medføre dødsfald eller alvorlig personskade. Dette udstyr har en høj jordlækstrøm og kræver en ekstra PE-forbindelse.

En PE-forbindelse fremstilles (som markeret) inden i terminalboksen som vist i ovenstående strømskema. Der sidder også en ekstern lap ved siden af 1,9 cm (3/4") NPT-portene til tilslutning af en ekstern PE-forbindelse.

## Dutch

### Aarding

Aansluitingen op een vaste aardleiding (PE) zijn vereist ter de bescherming van personen mensen en voor een goede werking. PE-verbindingen mogen niet gefuseerd of onderbroken worden. Het gebruik van onjuiste PE-bedrading kan overlijden of ernstig letsel tot gevolg hebben. Deze apparatuur heeft een grote aardlekstroom en vereist een redundante PE-aansluiting.

Een PE-verbinding wordt aangesloten (zoals gemarkeerd) in de aansluitkast zoals aangegeven in het schakelschema hierboven. Naast de 1,9 cm (3/4") poorten bevindt zich ook een extern aansluitpunt voor aansluiting van een externe PE-verbinding.

## Estonian

### Maandus

Isikukaitse ja seadme nõuetekohase töötamise tagamiseks on nõutud kohtkindel kaitsemaandus (PE). PE ühendusahelas ei tohi olla kaitseeadmeid ja seda ei tohi olla võimalik katkestada. PE-juhistikule kehtestatud nõuete eiramine võib põhjustada surma või raske kehavigastuse. Sellel seadmel on suure tugevusega lekkevool, mis nõuab täiendavat PE-ühendust.

PE-ühendus on klemmkarbis ühendatud (tähistatud) nagu esitatud ülaloleval elektriskeemil. Keermega 1,9 cm (3/4") NPT liitmiku läheduses on ka väline PE-ühenduslemm.

## Finnish

### Maadoitus

Kiinteitä suojamaadoitusliitäntöjä (PE) tarvitaan sekä ihmisten turvallisuuden että asianmukaisen toiminnan takaamiseksi. PE-liitäntöjä ei saa suojata sulakkeilla tai katkaista. PE-johdotuksen noudattamatta jättäminen voi aiheuttaa kuoleman tai vakavan vamman. Tässä laitteessa on suuri maavuotovirta, ja se vaatii redundantin PE-liitännän.

PE-liitäntä tehdään (merkittynä) liitäntäkotelon sisällä, kuten yllä olevassa kytkentäkaaviossa on esitetty. 3/4 tuuman NPT-porttien vieressä on myös ulkoinen liitin ulkoisen PE-liitännän kytkemistä varten.

## French

### Mise à la terre

Les connexions de terre protectrice fixe (PE) sont requises pour la sécurité du personnel et pour un bon fonctionnement. Les connexions PE ne doivent pas avoir de fusible et ni d'interrupteur. Un câblage PE inadapté peut provoquer la mort ou des blessures graves. Ce matériel a un courant de fuite élevé et nécessite une connexion PE redondante.

Une connexion PE est faite à l'intérieur de la boîte à bornes comme indiqué dans le diagramme de câblage ci-dessus. Une saillie externe se trouve à côté des ports NPT 1,9 cm (3/4") pour la connexion d'une connexion PE externe.

## German

### Erdung

Für die Sicherheit des Menschen sind Anschlüsse für den festen Schutzleiter (PE) und korrekter Betrieb erforderlich. PE-Anschlüsse dürfen über keine Sicherungen oder Unterbrechungen verfügen. Eine falsche PE-Verkabelung kann zu Tod oder schweren Verletzungen führen. Dieses Gerät hat einen hohen Erdungsfehlstrom und benötigt einen redundanten PE-Anschluss.

Ein PE-Anschluss wird (wie markiert) im Anschlusskasten wie auf dem Schaltplan oben erstellt. Es gibt auch eine externe Anschlussklemme neben den 1,9 cm (3/4") NPT-Anschlüssen, an der ein externer PE-Anschluss befestigt werden kann.

## Greek

### Γείωση

Οι συνδέσεις σταθερής προστατευτικής γείωσης (PE) είναι απαραίτητες για την ανθρώπινη ασφάλεια, καθώς και για τη σωστή λειτουργία. Οι συνδέσεις PE δεν πρέπει να εμφανίζουν ασφάλεια ή διακοπή. Αν δεν ακολουθήσετε τη σωστή καλωδίωση PE, μπορεί να προκληθεί θάνατος ή σοβαρός τραυματισμός. Αυτός ο εξοπλισμός έχει υψηλό ρεύμα διαρροής γείωσης και απαιτεί πλεονάζουσα σύνδεση PE.

Μία σύνδεση PE δημιουργείται (όπως σημειώνεται) μέσα στο κιβώτιο ακροδεκτών όπως επισημαίνεται στο παραπάνω διάγραμμα καλωδίωσης. Παρέχεται επίσης μία εξωτερική προεξοχή κοντά στις θύρες NPT 1,9 cm (3/4") για τη σύνδεση μίας εξωτερικής σύνδεσης PE.

## Hungarian

### Földelés

Rögzített védőföldelő csatlakoztatások (Protective Earth, PE) szükségesek a személyi biztonság, valamint a megfelelő működés érdekében. A PE csatlakozókra nem köthető biztosíték, és áramkörük nem szakítható meg. Ha a PE csatlakoztatás nem felel meg az előírásoknak, akkor súlyos sérülés vagy halál következhet be. Ezen készülék nagy levezetési árammal rendelkezik, és redundáns (védőföldelő) PE csatlakozást igényel.

PE csatlakozó (a jelölt módon) a szerelődobozban található, a fenti vezetékezési ábrának megfelelően. Egy külső fül is rendelkezésre áll a 1,9 cm (3/4") NPT portok közvetlen közelében, külső PE vezeték csatlakoztatásához.

## Irish

### Talmhú

Tá naisc Chríochchosanta (PE) seasta ag teastáil ar mhaithe le sábháilteacht an duine chomh maith le hoibriú ceart. Ní mór naisc PE a bheith fiúsáilte ná curtha isteach. Má theipeann ort sreangú PE cuí a leanúint, d'fhéadfadh bás nó díobháil thromchúiseach a bheith mar thoradh air. Tá sruth sceite cré ard ag an trealamh seo agus teastaíonn nasc PE iomarcach uaidh.

Déantar Nasc PE (mar atá marcáilte) taobh istigh den bhosca críochfoirt mar a léirítear sa léaráid sreangaithe thuas. Tá cluaisín seachtrach ar fáil freisin in aice leis na calafoirt NPT 3/4" le haghaidh nasc PE seachtrach.

## Italian

### Messa a massa

Le connessioni di messa a terra protettiva fisse sono necessarie sia per la sicurezza umana sia per la corretta esecuzione delle operazioni. Le connessioni di messa a terra protettiva non vanno fatte saltare né devono essere interrotte. La mancata realizzazione di adeguati cablaggi di messa a terra protettiva può causare morte o gravi lesioni. Questa

attrezzatura ha un'elevata corrente di fuga di terra e necessita connessioni di messa a terra protettive ridondanti.

La connessione di messa a terra protettiva deve essere realizzata nella morsettiera come indicato nello schema di impianto sopra riportato. Accanto alle porte NPT da 1,9 cm (3/4") è posta inoltre un'aletta esterna per collegare una messa a terra protettiva esterna.

### **Latvian**

#### **Sazemēšana**

Nemainīga aizsargzemējuma (PE) pievienošana nepieciešama gan cilvēku drošībai, gan ierīces pareizai darbībai. PE pievienojumu nedrīkst izveidot caur drošinātāju un tajā nedrīkst izveidot pārtraukumu. Nepareizs PE pievienojums var būt nāvējošs vai izraisīt smagu traumu. Šai iekārtai ir liela zemējuma noplūdes strāva, un tai nepieciešams papildu PE pievienojums.

PE pievienojums ir izveidots (kā apzīmēts) pieslēgkārbas iekšpusē, kā iepriekš norādīts vadojuma shēmā. Ārējs izcilnis ir paredzēts blakus 1,9 cm (3/4") NPT pieslēgvietai ārēja PE pievienošanai.

### **Lithuanian**

#### **Ižeminimas**

Žmonių saugai ir tinkamam veikimui būtinos fiksuotojo apsauginio įžeminimo (PE) jungtys. PE jungtys neturi būti pedegę ar pertrauktos. Nesilaikant tinkamo PE sujungimo schemas galima mirtis ar rimti sužalojimai. Įrangoje naudojama aukšta nuotėkio į žemę srovė, todėl reikalinga dubluojamoji PE jungtis.

PE jungtis atliekama (kaip pažymėta) gnybtų dėžutės viduje, kaip nurodyta aukščiau pateikiamoje montavimo schemeje. Taip pat yra pateikiama išorinė kilpa šalia 1,9 cm (3/4") colio NPT priedavų, kad būtų galima prijungti išorinę PE jungtį.

### **Maltese**

#### **Ertjar**

Konnessjonijiet fissi ta' Earth Protective Earth (PE) huma meħtieġa għas-sigurtà tal-bniedem kif ukoll għat-thaddim xieraq. Il-konnessjonijiet PE m'għandhomx jiġu f'usjati jew interrotti. Nuqqas li jiġu segwiti l-wajers PE xierqa jista' jikkawża mewt jew korrimment serju. Dan it-tagħmir għandu kurrent għoli ta' tnixxija mill-ert u jeħtieġ konnessjoni PE żejda.

Konnessjoni PE ssir (kif immarkat) għewwa l-kaxxa tat-terminal kif indikat fid-dijagramma tal-wajers ta' hawn fuq. Hemm ukoll lug estern ipprovdut f'hejn il-portijiet NPT ta' 3/4" għall-konnessjoni ta' konnessjoni PE esterna.

### **Polish**

#### **Uziemienie**

Podłączenia przewodu ochronnego (PE) są niezbędne do ochrony ludzi oraz właściwej eksploatacji. Do podłączeń PE nie wolno stosować bezpieczników lub przerywników.

Nieprzestrzeganie właściwego okablowania PE może skutkować zgonem lub poważnym obrażeniem. Sprzęt ten posiada wysoki prąd upływowy i wymaga rezerwowego podłączenia PE.

Podłączenie PE wykonuje się (zgodnie z oznaczeniem) wewnątrz skrzynki zaciskowej zgodnie z powyższym schematem okablowania. Istnieje również dodatkowy występ obok portów 1,9 cm (3/4") NPT do podłączenia zewnętrznego podłączenia PE.

## Portuguese

### Ligação à terra

As ligações de Protecção a Terra Fixa (PE) são necessárias para a segurança humana, bem como para um funcionamento adequado. As ligações PE não podem ter fusíveis nem ser interrompidas. A não realização de ligações PE correctas pode causar a morte ou lesões graves. Este equipamento tem corrente de fuga para terra elevada e requer uma ligação PE redundante.

A Ligação PE é feita (conforme marcado) dentro da caixa de terminais conforme indicado no diagrama de ligações acima. Também há um borne externo perto das portas NPT de 1,9 cm (3/4") para ligação de uma ligação PE externa.

## Romanian

### Legarea la pământ

Conexiunile de legare la pământ de protecție, fixe (PE) sunt necesare pentru securitatea persoanelor, precum și pentru funcționarea corespunzătoare. Conexiunile PE nu pot conține siguranțe și nu pot fi întrerupte. Nerespectarea cablării PE corespunzătoare poate cauza moartea sau vătămare gravă. Acest echipament are un curent înalt de scurgere la pământ și necesită o conexiune PE redundantă.

O conexiune PE se realizează (precum este marcat) în interiorul cutiei de conexiuni precum este indicat în diagrama de circuite de mai sus. Există de asemenea o bornă externă asigurată învecinată cu porturile NPT 1,9 cm (3/4") NPT pentru conectarea unei conexiuni PE externe.

## Slovak

### Uzemnenie

Pripojenia pevného ochranného uzemnenia (PE) sa vyžadujú na zaistenie bezpečnosti osôb a správnu prevádzku. Pripojenia PE nesmú byť zaisťované poistkou a nesmú sa prerušiť. Nesprávne vedenie PE môže spôsobiť smrť alebo vážne zranenie. V tomto zariadení sa nachádzajú vysoké únikové prúdy a vyžaduje sa redundantné pripojenie PE.

Uzemnenie PE je pripojené (podľa vyobrazenia) vo vnútri spojovacej skrine v súlade s vyššie uvedenou schémou zapojenia. K dispozícii je aj externá koncovka vedľa 1,9 cm (3/4") NPT portov na pripojenie externého pripojenia PE.

## Slovenian

### Ozemljitev

Za zagotovitev varnosti oseb in pravilno delovanje so potrebni fiksni zaščitni ozemljitveni priključki (PE). PE-priključki ne smejo biti zavarovani z varovalkami ali prekinjeni. Če ne zagotovite ustrezne PE-zaščite, lahko pride do smrtnih ali resnih poškodb. Oprema ima visok ozemljitveni uhajavi tok in potrebuje dodatni PE-priključek.

PE-priključek se vzpostavi (kot je označeno) v omarici s priključki, kot je označeno na zgornjem vezalnem načrtu. Poleg 1,9 cm (3/4")-palčnih NPT-vrat je tudi zunanji priključek za povezavo zunanjega PE-priključka.

## Spanish

### Puesta a tierra

Las conexión de toma de tierra de protección fija (PE) son necesarias para garantizar la seguridad humana, así como un funcionamiento correcto. Las conexiones de PE no deben incluir protección con fusibles ni elementos de interrupción. Si no se realiza un cableado correcto de la PE se pueden provocar fallecimientos o lesiones graves. Este equipo presenta una corriente de fuga a tierra de alta intensidad y requiere una conexión de PE redundante.

Una conexión de PE se realiza (tal y como se marca) dentro de la caja de bornes, según se indica en el esquema anterior. También se incluye un terminal externo adyacente a los puertos NPT de 1,9 cm (3/4") para acoplar una conexión de PE externa.

### Swedish

#### Jordning

Fasta skydds Jordanslutningar krävs för såväl skydd av människor som för korrekt funktion. Anslutningar av fast skyddsjord får inte vara säkrade eller avbrutna. Underlåtenhet att efterfölja korrekt dragning av fast skyddsjord kan förorsaka död eller allvarlig skada. Den här utrustningen har hög jordläckström och kräver en redundant skyddsjord.

En fast skyddsjord monteras (enligt markering) inne i terminalboxen enligt kopplingsschemat ovan. Det finns också en yttre kabelsko monterad bredvid 1,9 cm (3/4")-portarna för anslutning av en yttre skydds Jordanslutning.

### Actuator Connections

## CAUTION



### English

Always use tinned wire ends or ferruled crimp terminals to prevent stray strands of wire from shorting or falling into open circuit areas.

### Bulgarian

Винаги използвайте проводници с калайдисани краища или ферулизирани кримп терминали за предотвратяване на това отделени жички от проводници да направят къси съединения или да попаднат в зони с отворена верига.

### Croatian

Uvijek koristite žice s lemjenim krajevima ili metalnim prstenom kako biste spriječili kratko spajanje slobodnih vodiča ili spajanje s područjima s otvorenim strujnim krugom.

### Czech

Vždy používejte cínované konce drátů nebo konce opatřené kováním, aby se zabránilo rozřepání žil kabelu a jejich zkratování či kontaktu s oblastmi otevřeného obvodu.

### Danish

Anvend altid fortinnede ledningsender eller crimpterminaler med ferrule for at forhindre, at løse ledningstråde kortslyttes eller falder ned i områder med åbent kredsløb.

### Dutch

Gebruik altijd vertinde draaduiteinden of uiteinden met krimpbussen om te voorkomen dat losse strengen van de draad kortsluiting veroorzaken of in open stroomkringen vallen.

### Estonian

Kasutage alati tinutatud juhtmeotsi või juhtmeotsa presshülse, et vältida juhtmekiudude irdumise tõttu põhjustatud lühist või juhtmekiudude kukkumist avatud ahelatesse.

### Finnish

Käytä aina tinattuja johtojen päitä tai holkillisia puristusliittimiä estääksesi irtonaisten johtojen oikosulun tai putoamisen avoimeen virtapiiriin.

**French**

Utilisez toujours des extrémités de fil étamé ou des cosses à sertir ferrulées pour éviter que les brins de fils isolés ne provoquent un court-circuit ou ne tombent dans des circuits ouverts.

**German**

Verwenden Sie immer verzinkte Drahtenden oder Quetschverbindung, damit keine vereinzelt Drahtstränge kurzschließen oder in die offenen Stromkreisbereiche fallen.

**Greek**

Χρησιμοποιείτε πάντα επικασσιτερωμένα άκρα σύρματος ή επιμεταλλωμένα τερματικά με πτύχωση, ώστε να αποτρέπεται το βραχυκύκλωμα ή η πτώση τυχόν νημάτων του σύρματος σε περιοχές ανοιχτού κυκλώματος.

**Hungarian**

Mindig forrassza le a vezetékvégeket, vagy alakítson ki szorítógyűrűs krimpelt vezetékvégeket, hogy megakadályozza, hogy leváló vezetékszálak kiálljanak vagy kihulljanak és rövidzárlatot okozzanak a nyitott áramkörü részeken.

**Irish**

Bain úsáid as foircinn sreinge stánaithe nó críochfoirt chrimpithe feirithe i gcónaí chun cosc a chur ar shnáitheanna sreinge fáin gearrchiorcad a chruthú nó titim isteach i limistéir chiorcaid oscailte.

**Italian**

Utilizzare sempre cavi con le estremità appiattite o terminali con morsetti di ferro per evitare che porzioni di filo si spezzino o cadano nelle aree aperte del circuito.

**Latvian**

Vienmēr lietojiet alvotus vadu galus vai metāla cilpu spaiļes, lai nepieļautu izpūrušu vadu dzīslu īsslēgumu vai krišanu uz atklātām ķēdes daļām.

**Lithuanian**

Visada naudokite alavuotus laidų galus ar metalizuotus užspaudo gnybtus, kad dėl atsiskyrusių laidų gijų nekiltų trumpasis jungimas ar jos nepatektų į atviras grandinės vietas.

**Maltese**

Dejjem uża truff tal-wajer fil-landa jew terminals crimp bil-ferrules biex tevita li linji tal-wajer mitlufa jaqgħmlu short circuit jew jaqgħu f'żoni ta' ċirkwit miftuħ.

**Polish**

Zawsze stosować ocynkowane końce przewodów lub końcówki zaciskowe w celu zapobieżenia luźnym końcom kabla wskutek skrócenia lub upadku do obszaru otwartego obwodu.

**Portuguese**

Utilize sempre pontas de fio estanhadas ou terminais de ponta crimp para evitar que os fios provoquem um curto-circuito ou caiam em áreas de circuito abertas.

**Romanian**

Utilizați mereu capete cositorite de fir sau terminale cu inel pentru a preveni scurtcircuitarea lițelor sporadice sau pentru prevenirea căderii în zonele cu circuit deschis.

**Slovak**

Používajte výlučne vodiče s pocínovanými koncami alebo svorky s kovaným ukončením, aby ste zabránili skratom vlákien vodiča alebo ich pádu do oblasti s otvoreným okruhom.

## Slovenian

Vedno uporabite pocinkane konice žic ali priključke z zaščitnim obročkom, da preprečite, da bi izpadle nitke žic povzročili kratki stik ali padle v območja prekinjenih tokokrogov.

## Spanish

Utilice siempre extremos de cable estañados o terminales con casquillos engarzados para evitar que los hilos sueltos del cable provoquen cortocircuitos o caigan en las zonas abiertas del circuito.

## Swedish

Använd alltid förtennade ledningsändar eller ändar med krymptejpade doppskor för att förhindra att fria ledningstrådar orsakar kortslutning eller faller ner i öppna kretsar.

## WARNING



### English

Always use cables, cables glands, sealant, and installation techniques in accordance with local codes regarding hazardous locations to avoid creating safety hazards. After making electrical connections always re-install the cover using all cover bolts and torque to 17 ft-lbs (23 Nm) to maintain proper sealing for operation in hazardous locations.

## Bulgarian

Винаги използвайте кабели, кабелни уплътнения и техники за инсталация съгласно с локалните кодове за опасни местоположения за избягване на създаването на рискове за безопасността. След осъществяване на електрически свързвания винаги връщайте капака с помощта на всички болтове за капака и завъртате до 17 фута-паунда (23 Nm) за поддържане на правилно уплътнение при работа на опасни местоположения.

## Croatian

Uvijek koristite kabele, uvodnice brtvila i tehnike instalacije koji su u skladu s lokalnim zakonima i propisima u vezi s opasnim lokacijama kako biste izbjegli stvaranje opasnih situacija. Nakon izvedbe električnih priključaka uvijek vratite poklopac i sve vijke te ih pritegnite na 17 ft-lbs (23 Nm) kako biste osigurali ispravno brtvljenje pri radu na opasnim lokacijama.

## Czech

Vždy používejte kabely, kabelové průchodky, těsnicí prostředky a způsoby instalace, které jsou v souladu s místními předpisy pro použití v rizikovém prostředí, aby se zabránilo vzniku bezpečnostních rizik. Po vytvoření elektrických spojů vždy znovu nainstalujte kryty za použití všech krycích šroubů a utahovacího momentu 17 librostop (23 Nm) tak, aby se obnovilo patřičné utěsnění potřebné pro provoz v rizikovém prostředí.

## Danish

Anvend altid kabler, kabelforskrninger, tætningsmidler og installationsteknikker, der er i overensstemmelse med lokale regelsæt vedrørende farlige omgivelser, for at undgå at skabe en sikkerhedsfare. Når de elektriske forbindelser er etableret, skal låget altid monteres igen ved brug af samtlige lågets bolte, som tilspændes til 17 ft-lbs (23 Nm) for at opretholde en korrekt forsegling til drift i farlige områder.

## Dutch

Gebruik altijd kabels, kabelpakkingen, afdichtmiddelen en installatietechnieken conform de plaatselijke regelgeving met betrekking tot gebruik in een gevaarlijke omgeving om te

voorkomen dat er gevaarlijke situaties gecreëerd worden. Nadat u elektrische aansluitingen gemaakt heeft, moet u altijd opnieuw de beplating bevestigen met gebruik van alle vergrendelingen en torsie tot 17 voetpond (23 Nm) om een goede afdichting te behouden voor gebruik in gevaarlijke omgevingen.

### **Estonian**

Ohtude vältimiseks tuleb kasutada kaableid, kaabli läbiviikusiid ja paigaldusviise, mis vastavad kasutuskohal kehtivatele plahvatusohtlikes keskkondades kasutamise eeskirjadele. Pärast elektriliste ühenduste tegemist tuleb alati paigaldada oma kohtadele kõik kaitsekatte poldid ja pingutada need momendiga 17 ft-lbs (23 Nm), et tagada seadmele plahvatusohtlikes keskkondades töötamiseks nõuetekohane tihedus.

### **Finnish**

Käytä aina kaapeleita, kaapelitiivisteitä, tiivisteitä ja asennustekniikoita vaarallisia tiloja koskevien paikallisten määräysten mukaisesti turvallisuusvaarojen välttämiseksi. Sähköliitäntöjen tekeminen jälkeen asenna kansi aina takaisin paikalleen käyttämällä kaikkia kannen pultteja ja kiristämällä momenttiin 23 Nm (17 ft-lbs) varmistaksesi asianmukaisen tiiviynen vaarallisissa tiloissa käyttöä varten.

### **French**

Toujours utiliser des câbles, presse-étoupes, des matériaux d'étanchéité et des techniques d'installation en conformité avec les règlements en vigueur concernant les emplacements à risque pour éviter de créer des dangers. Après avoir marqué les connexions électriques, remplacez toujours le cache en utilisant tous les boulons et serrez à 17 pieds-livres (23 Nm) pour maintenir une bonne étanchéité pour le fonctionnement dans des emplacements à risque.

### **German**

Verwenden Sie immer Kabel, Kabelverschraubungen, Dichtungsmittel und Installationstechniken mit örtlichen Codes bezüglich Gefahrenbereiche, um ein Sicherheitsrisiko zu vermeiden. Befestigen Sie nach dem Anschluss aller elektrischen Verbindungen immer die Abdeckung mit allen Schrauben für die Abdeckung und ziehen Sie diese mit 17 ft-lbs (23 Nm), um eine korrekte Abdichtung für den Betrieb in Gefahrenbereichen zu gewährleisten.

### **Greek**

Χρησιμοποιείτε πάντα καλώδια, στυπαιοθλίπτες καλωδίων, στεγανοποιητικό και τεχνικές εγκατάστασης σύμφωνα με τους τοπικούς κώδικες όσον αφορά τις επικίνδυνες τοποθεσίες, ώστε να μην δημιουργούνται κίνδυνοι ασφάλειας. Αφού δημιουργήσετε ηλεκτρικές συνδέσεις, να κάνετε πάντα επανεγκατάσταση του καλύμματος με όλες τις βίδες του καλύμματος και με ροπή στρέψης 17 ποδών-λιβρών (23 Nm), ώστε να διατηρείται η σωστή στεγανοποίηση για τη λειτουργία σε επικίνδυνες τοποθεσίες.

### **Hungarian**

A kábeleket, kábeltömítéseket, tömítőanyagokat és szerelési technikákat mindig alkalmazza a veszélyes helyszínekre vonatkozó helyi előírásoknak megfelelően, a biztonsági kockázatok elkerülése érdekében. Elektromos csatlakozások kiépítése után mindig helyezze vissza a fedelet az összes fedélrögzőtő csavar 17 láb-font (23 Nm) nyomattal történő meghúzásával, a veszélyes helyszíneken történő működtetéshez szükséges megfelelő tömítettség biztosításához.

### **Irish**

Bain úsáid as cáblaí, faireoga cáblaí, séalántán, agus teicnící suiteála i gcónaí de réir na gcód áitiúil maidir le láithreacha guaiseacha chun guaiseacha sábháilteachta a sheachaint. Tar éis naisc leictreacha a dhéanamh, athshuiteáil an clúdach i gcónaí ag baint úsáide as

na boltaí clúdaigh go léir agus teannaigh go 23 Nm é chun séalaithe ceart a choinneáil le haghaidh oibriú in láithreacha guaiseacha.

### **Italian**

Servirsi sempre di cavi, pressacavi, sigillanti e tecniche di installazione conformi alle normative locali relative all'uso in luoghi pericolosi per evitare di creare pericoli per la sicurezza. Dopo aver effettuato le connessioni elettriche rimontare sempre la copertura usando i bulloni e la chiave dinamometrica a 17 ft-lb (23 Nm) per garantire l'adeguata tenuta durante il funzionamento in luoghi pericolosi.

### **Latvian**

Vienmēr lietojiet kabelus, kabelu blīvslēgus, blīvējumu un uzstādīšanas veidu saskaņā ar vietējiem noteikumiem bīstamām telpām, lai nepieļautu briesmas. Pēc elektrisko savienojumu izveidošanas vienmēr uzlieciet atpakaļ vāku, izmantojot visas vāka skrūves un griezes momentu līdz 17 pēdmārciņām (23 Nm), lai uzturētu atbilstošu blīvējumu darbībai bīstamās vietās.

### **Lithuanian**

Kad nekiltų pavojus saugai, laidai, kabeliai, riebokšliai, tarpinės ir sumontavimo metodika visada turi atitikti vietinius įstatymus, reglamentuojančius naudojimą pavojingose vietose. Po elektros schemos sujungimo visada iš naujo sumontuokite dangtį, naudodami visus dangčio varžtus ir iki 23 Nm sukimo momentą, kad būtų išlaikomas tinkamas sandarumas naudojant pavojingose vietose.

### **Maltese**

Dejjem uża kejbils, glandoli tal-kejbils, sigillant, u tekniki ta' installazzjoni skont il-kodiccijiet lokali rigward postijiet perikoluži biex tevita li toħloq perikli għas-sigurtà. Wara li tagħmel konnessjonijiet elettrīci dejjem erġa' installa l-għatu billi tuża l-boltijiet kollha tal-għatu u ssikka sa 17 ft-lbs (23 Nm) biex iżżomm sigillar xieraq għall-operazzjoni f'postijiet perikoluži.

### **Polish**

Zawsze stosować kable, dławiki kablowe, uszczelniacze i techniki instalacyjne zgodne z miejscowymi przepisami w zakresie niebezpiecznych w celu uniknięcia stworzenia zagrożenia bezpieczeństwa. Po wykonaniu podłączeń elektrycznych zawsze ponownie nałożyć pokrywę wykorzystując wszystkie śruby i dokręcić do 17 stóp-funt (23 Nm) w celu zachowania właściwego uszczelnienia do eksploatacji w niebezpiecznych lokalizacjach.

### **Portuguese**

Utilize sempre cabos, conectores de cabos, selantes, fusíveis, etc. e técnicas de instalação de acordo com os códigos locais relativamente à utilização em locais perigosos para evitar criar perigos de segurança. Depois de fazer as ligações eléctricas, volte a colocar sempre a tampa, utilizando todos os parafusos da tampa com um binário de aperto de 17 pé-libra (23 Nm) para manter uma vedação adequada ao funcionamento em locais perigosos.

### **Romanian**

Utilizați întotdeauna cabluri, garnituri de etanșare a cablului, etanșări, siguranțe și tehnici de instalare în conformitate cu codurile locale referitoare la utilizarea în locații periculoase pentru a evita producerea de situații periculoase privind securitatea. După realizarea conexiunilor electrice, reinstalați mereu capacul cu ajutorul șuruburilor de capac strânse cu un cuplu de 17 ft-lbs (23 Nm) pentru menținerea unei etanșări corespunzătoare pentru funcționarea în locații periculoase.

### **Slovak**

Káble, káblové priechodky, tesniace prostriedky a inštalačné postupy sa musia vykonávať v súlade s miestnymi nariadeniami týkajúcimi sa nebezpečných prostredí, aby nedochádzalo k vzniku bezpečnostných rizík. Po dokončení elektrických pripojení nezabudnite nainštalovať kryt – použite všetky skrutky krytu a dotiahnite ich na moment 17 stôp-libier (23 Nm), čím zachováte správne utesnenie na prevádzku zariadenia v nebezpečnom prostredí.

### **Slovenian**

Vedno uporabljajte kable, kableske vijačne spoje, tesnila in namestitvene tehnike, ki so v skladu z lokalnimi pravilniki glede uporabe na nevarnih mestih, da preprečite varnostne nevarnosti. Po električni povezavi vedno ponovno namestite pokrov in ga privijajte z vsemi vijaki, ki jih privijte s 17 ft/lbs (23 Nm), da zagotovite ustrezno zatesnitev za obratovanje na nevarnih mestih.

### **Spanish**

Utilice siempre cables, pasacables, sellador y técnicas de instalación conformes a las normativas locales sobre el uso en ubicaciones peligrosas con el fin de evitar la creación de riesgos de seguridad. Después de realizar las conexiones eléctricas, asegúrese de volver a colocar la cubierta utilizando todos los tornillos necesarios y apriete a 17 pies-lb (23 Nm) para mantener un adecuado cierre hermético que permita la operación en ubicaciones peligrosas.

### **Swedish**

Använd alltid kablar, kabelpackningar, tätningsmedel, säkringar, etc. och installationstekniker i överensstämmelse med lokala bestämmelser avseende farliga miljöer för att undvika säkerhetsrisker. Återmontera alltid skyddet med samtliga bultar och dra åt med vridmoment upp till 17 ft-lbs (23 Nm) efter en elektrisk installation för att bibehålla ordentlig försegling vid drift i farliga miljöer.

## **SERVICE & MAINTENANCE**

Service and maintenance of the actuator in the field must be limited to mounting and installation and inspection of the connections that may be accessed via safe removal of the Terminal Block Housing Cover. Any additional service or maintenance on the actuator must be conducted at the factory.

### **Returning Product for Repair**

#### **STANDARD EVALUATION AND REPAIR LEADTIME:**

- Leadtime is dependent upon production capacity and level of demand. Please contact the factory for current leadtime.

#### **EXPEDITED EVALUATION LEADTIME:**

- An additional charge per unit can be quoted to expedite an evaluation.
- Ability to expedite is dependent upon production capacity and level of demand. Please contact the factory for current expedited evaluation lead time.

#### **PROCEDURE:**

- Please discuss the return with Exlar Technical Support prior to requesting an RGA number to see if it is possible to resolve the issue prior to return.
- If it is determined that an RGA number is required, please do so by completing an online RGA request form located at <http://exlar.com/return-authorization-request/>
  - International Repairs: Closely follow instructions provided by the Exlar Returned Goods Administrator. Failure to comply with issued instructions may result in delays for repair and return.
- Exlar requires a purchase order at the time of RGA; \$750 on warranty returns (refunded if warranty status is confirmed by the factory), or for the desired service package charge per unit on all non-warranty units.

## CERTIFICATIONS

As indicated on their labels, the actuator is CE marked. The Declaration of Conformity is provided below.

# EU Declaration of Conformity

*This declaration is issued under the sole responsibility of the manufacturer.*

*The undersigned, representing the manufacture,  
Exlar Corporation  
18400 West 77<sup>th</sup> Street  
Chanhassen, MN 55317 USA  
and the authorized representative established within the community  
Exlar Corporation  
Exlar GmbH Frankfurter Str: 107  
65479 Rainheim, Germany*

*Declares, that the Exlar Brand Products: **EL Series Actuators**  
(Complete Model Listing Below)  
Model Identification: **EL100 Model Actuators***

*The objects of the declaration described above is in conformity with the relevant  
Union harmonization legislation. Per directives listed below:*

*EU EMC Directive 2004/108/EC (until April 19th, 2016)  
EU EMC Directive 2014/30/EU (from April 20th, 2016)  
EU ATEX Directive 94/9/EC (until April 19th, 2016)  
EU ATEX Directive 2014/34/EU (from April 20th, 2016)  
EC Type Examination Certificate No. Sira 10ATEX1037X*

*Examination performed by: CSA Group Netherlands, B.V. Notified Body No. 2813 Oct 15<sup>th</sup>, 2019*

*Using the relevant section of the following EU standards and other normative documents:*

ATEX: EN 60079-0: 2012	Electrical Apparatus for Explosive Gas Atmospheres – Part 0: General Requirements.
ATEX: EN 60079-0:2012/A11: 2013	EN 60079-0:2012/A11:2013 has been compared to EN 60079-0:2012 and no changes in the “State of the Art” to the equipment.
ATEX: EN 60079-0: 2018	EN60079-0:2018 has been compared to EN 60079-0:2012/A11: 2013 and no changes in the “State of the Art” apply to the equipment.
ATEX: EN 60079-1: 2007	Explosive Atmospheres – Part 1: Equipment Protection by Flameproof Enclosure “d”
ATEX: EN 60079-1: 2014	EN 60079-1:2014 has been compared to EN 60079-1:2007 and no changes in the “State of the Art” apply to the equipment.
EMC: EN 61000-6-2: 2005	Electromagnetic Compatibility (EMC) – Part 6-2: Generic Standards – Immunity for Industrial Environments when used with an EXP-24-20 Controller
EMC: EN 61000-6-4:2007/A1: 2011	Electromagnetic Compatibility (EMC) – Part 6-4: Generic Standards – Emission Standard for Industrial Environments when used with an EXP-24-20 Controller
UL 429 6th Edition	Electrically Operated Valves

Year of CE Marking: 2010

Signature:



Name: Robert Panning

Position: Manager Product Development, Engineering

Date of Issue: 15-July-2021

Per EU directives implemented on April 20th, 2016 the following requirement for requirement must be followed by Importers and Distributors.

**The requirements for importers include:**

Importers shall indicate their name, registered trade name or registered trade mark and the postal address at which they can be contacted on the apparatus (unless that is not possible, in which case it should be included on the packaging or in an accompanying document).

Importers shall ensure that the product is accompanied by instructions and safety information in a language which can be easily understood by end-users, as determined by the Member State concerned.

Importer is to translate the EU declaration of conformity into the languages required by the member state(s), where the product is sold." Importers shall keep a copy of the EU declaration of conformity (for 10 years).

Importers shall provide a reasoned request from a competent national authority and provide it with all the information and documentation in paper or electronic form necessary to demonstrate the conformity of a product in a language which can be easily understood by that authority.

Importers shall ensure that, while apparatus is under their responsibility, its storage or transport conditions do not jeopardize its compliance with the safety objectives.

Importer shall corrective action necessary when they consider or have reason to believe that the product is not in conformity with its directive(s).

**The requirements for distributor include:**

Distributors shall indicate their name, registered trade name or registered trade mark and the postal address at which they can be contacted on the apparatus (unless that is not possible, in which case it should be included on the packaging or in an accompanying document).

Distributor shall ensure that apparatus is accompanied by instructions and safety information in an appropriate language. Distributor shall translate the EU declaration of conformity into the languages required by the member state(s), where the product is sold." Distributors shall keep a copy of the EU declaration of conformity (for 10 years).

Distributor shall ensure that, while apparatus is under their responsibility, its storage or transport conditions do not jeopardize its compliance with the safety objectives.

Distributor shall corrective action necessary when they consider or have reason to believe that the product is not in conformity with its directive(s).



# Certificate of Compliance

Certificate: 2166693

Master Contract: 163694

Project: 80285397

Date Issued: March 04, 2026

Issued to: Exlar Corporation  
18400 West 77th St  
Chanhassen, Minnesota 55317  
United States

Attention: Robert Panning

*The products listed below are eligible to bear the CSA Mark shown with adjacent indicators 'C' and 'US' for Canada and US or with adjacent indicator 'US' for US only or without either indicator for Canada only.*



Issued by: *Sarita Openshaw*  
Sarita Openshaw

## PRODUCTS

CLASS 3228 02 - VALVES - Actuators - For Hazardous Locations

CLASS 3228 82 - VALVES - Actuators - For Hazardous Locations - To U.S. Requirements

### Class I, Division 1, Group B,C,D

-Model EL 100 Linear Actuator, Rated:  
24-120Vdc – 25A Max, 2420 W Max or  
115-460 Vac, 50 / 60 Hz, 25A Max, 2420 W Max  
T3C, Ta -29°C to +93°C.

### EL100 Model Code information

EL100-06XX-*xxx-xxx-xbx-xx-cx*-T3-*xxxxx*

#### a – Connections

- T – Terminal Strip with 3/8" NPT housing access, Two Rows
- S – Terminal Strips with 3/8" NPT housing access, Single Row

#### b - Voltage Rating

A = 24 VDC



Certificate: 2166693  
Project: 80285397

Master Contract: 163694  
Date Issued: March 04, 2026

- B = 48 VDC
- C = 120 VDC
- 1 = 115 Volt RMS
- 3 = 230 Volt RMS
- 5 = 400 Volt RMS
- 6 = 460 Volt RMS
- X = Special Voltage Rating - Not to Exceed 460 Vrms

c – Optional Mechanical and Speed Designations

- RB = Rear Brake
- 01-99 = Speed (RPMx100)
- PF = Preloaded Follower
- AR = External Anti Rotate Assembly
- XT = Special Travel Options
- XL = Special Lubricant

x – denotes options not affecting safety

**Class I, Division 1, Group B,C,D**

-Model EL120 Linear Actuator and ER120 Rotary Actuator, Rated:  
24Vdc, 48Vdc, 120Vdc, 115Vrms, 230Vrms, 400Vrms, 460Vrms (or a Special Voltage Rating not exceeding 460 Vrms) and 30Arms max. Temperature Code T4 (135°C), -29°C ≤ Ta ≤ +93°C, IP66, Enclosure Type 4

EL120 Model Code information:

EL120-aa-xx-b-xx-xxx-cde-ff-(gg-...-gg)-xxxxx

aa – Stroke length  
18" maximum

b – Connection

- F - Two 3/4" NPT Ports: Front Facing as viewed from shaft end
- B - Two 3/4" NPT Ports: Back Facing as viewed from shaft end
- R - Two 3/4" NPT Ports: Right Facing as viewed from shaft end
- L - Two 3/4" NPT Ports: Left Facing as viewed from shaft end
- X – Special NPT Ports – up to 4 x 3/4" NPT or Smaller

c – Motor Stacks

- 1 – One stack of magnets
- 2 – Two stacks of magnets
- 3 – Three stacks of magnets

d – Voltage Rating

- A – 24Vdc
- B – 48Vdc
- C – 120Vdc
- 1 – 115Vrms
- 3 – 230Vrms
- 5 – 400Vrms
- 6 – 460Vrms



Certificate: 2166693  
Project: 80285397

Master Contract: 163694  
Date Issued: March 04, 2026

- X – Special Not to Exceed 460Vrms
- e – Poles
  - 8 – 8 pole Motor
- ff – Motor Speed
  - 01-45 = Speed RPMx100
- gg – Optional Mechanical
  - XL – Special Lubrication
  - PF – Preloaded Follower
  - AR = Anti-Rotate Assembly
  - RB – Rear Brake
  - HW – Side Handwheel Drive
  - SD – Side Hex Drive
  - CD – Crank Drive
  - XT – Special Travel Option
    - Non-Standard Roller Count
    - Deep Groove Ball Bearings
    - Stainless Steel Main Rod
  - XH – Special Housing Option
    - Special Coating

“x” designation are options that do not affect safety

ER120 Model Code information:

ER120-xxx-xax-xxx-bcd-ee-(ff-...-ff)-xxxxx  
a – Connection

- F - Two  $\frac{3}{4}$ " NPT Ports: Front Facing as viewed from shaft end
- B - Two  $\frac{3}{4}$ " NPT Ports: Back Facing as viewed from shaft end
- R - Two  $\frac{3}{4}$ " NPT Ports: Right Facing as viewed from shaft end
- L - Two  $\frac{3}{4}$ " NPT Ports: Left Facing as viewed from shaft end
- X – Special NPT Ports – up to 4 x  $\frac{3}{4}$ " NPT or Smaller

b – Motor Stacks

- 1 – One stack of magnets
- 2 – Two stacks of magnets
- 3 – Three stacks of magnets

c – Voltage Rating

- A – 24Vdc
- B – 48Vdc
- C – 120Vdc
- 1 – 115Vrms
- 3 – 230Vrms
- 5 – 400Vrms
- 6 – 460Vrms
- X – Special Not to Exceed 460Vrms

d – Poles

- 8 – 8 pole Motor



Certificate: 2166693  
Project: 80285397

Master Contract: 163694  
Date Issued: March 04, 2026

- ee – Motor Speed
  - 01-45 = Speed RPMx100
- ff – Optional Mechanical
  - XL – Special Lubrication
  - LB – Low Backlash Gears
  - HW – Side Handwheel Drive
  - SD – Side Hex Drive
  - CD – Crank Drive
  - XH – Special Housing Option
    - Special Coating

“x” designation are options that do not affect safety

**Notes:**

1. Supply wires to be rated 105°C or more
2. This report covers certification of the actuator only. The associated electronic controller(s) required for the use of the actuator are not covered in this report. The suitability of the controller-actuator combination is based upon acceptance of the authority having jurisdiction.
3. Maximum Ratings limited to 20 A max and 2420 W when using Allen Bradley 1492-LMJ3 terminals.

**APPLICABLE REQUIREMENTS**

CAN/CSA Standard C22.2 No. 0-10	General Requirements - Canadian Electrical Code, Part II
CSA Standard C22.2 No. 0.4-04	Bonding of Electrical Equipment
CSA Standard C22.2 No. 0.5-1982	Threaded Conduit Entries
CSA Standard C22.2 No. 30-M1986	Explosion-Proof Enclosures for Use in Class I Hazardous Locations
CSA Standard C22.2 No. 139-2013	Electrically Operated Valves
CSA Standard C22.2 No. 145-11	Electric motors and generators for use in hazardous (classified) locations
UL Standard 429 - 7 <sup>th</sup> Edition	Electrically Operated Valves
UL 674 5th Ed	Electric Motors and Generators for Use in Division 1 Hazardous (Classified) Locations
ANSI/UL Standard 1203 – 4 <sup>th</sup> Edition	Explosion-Proof and Dust-Ignition-Proof Electrical Equipment for Use in Hazardous (Classified) Locations



Certificate: 2166693  
Project: 80285397

Master Contract: 163694  
Date Issued: March 04, 2026

### MARKINGS

The manufacturer is required to apply the following markings:

- Products shall be marked with the markings specified by the particular product standard.
- Products certified for Canada shall have all Caution and Warning markings in both English and French.

Additional bilingual markings not covered by the product standard(s) may be required by the Authorities Having Jurisdiction. It is the responsibility of the manufacturer to provide and apply these additional markings, where applicable, in accordance with the requirements of those authorities.

The products listed are eligible to bear the CSA Mark shown with adjacent indicators 'C' and 'US' for Canada and US (indicating that products have been manufactured to the requirements of both Canadian and U.S. Standards) or with adjacent indicator 'US' for US only or without either indicator for Canada only.

### Nameplate adhesive label material approval information:

Metal Nameplate, 0.5 mm thick, mechanically secured to enclosure using rivets, drive pins or welds.

Additionally, items may appear on the following:

Brady B486 metallized polyester adhesive film label manufactured by Brady Worldwide Inc.  
Tested previously under project 1538184. For details, see label drawing s.

- (1) Submitter's name, trademark, or the CSA file number (adjacent the CSA Mark).
- (2) Catalogue / Model designation.
- (3) Complete electrical rating (amps, hertz, and volts).
- (4) Date code / Serial number traceable to month and year of manufacture.
- (5) Hazardous Location designations.
- (6) Temperature code (T3C or T3) for 8 Linear Actuator or (T4) for EL120 Linear and ER120 Rotary Actuators.
- (7) Ambient temperature
- (8) Maximum output force (specified in the manual);
- (9) CSA Enclosure type, IP rating
- (10) The CSA, CSAus or cCSAus Mark.
- (11) The following cautions:

"CAUTION: KEEP COVER TIGHT WHILE CIRCUITS ARE ALIVE"

"Attention: Garder le couvercle fermé et serré tant que les circuits sont sous tension."

*Note - Jurisdictions in Canada may require these markings to also be provided in French language. It is the responsibility of the manufacturer to provide bilingual marking, where applicable, in accordance with the requirements of the Provincial Regulatory Authorities. It is the responsibility of the manufacturer to determine this requirement and have bilingual wording added to the "Markings".*



Certificate: 2166693  
Project: 80285397

Master Contract: 163694  
Date Issued: March 04, 2026

Products certified under Class C322802, C322882 have been certified under CSA's ISO/IEC 17065 accreditation with the Standards Council of Canada (SCC). [www.scc.ca](http://www.scc.ca)

